



**Professional** **HEAVY DUTY**  
**GCM 18V-254 D**

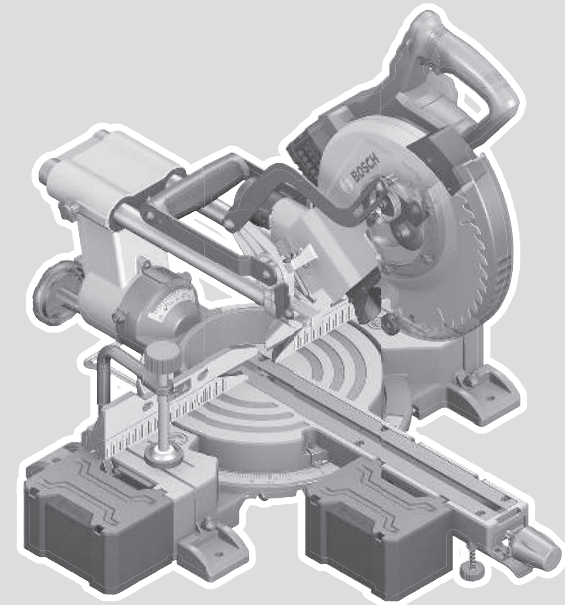
Robert Bosch Power Tools GmbH  
70538 Stuttgart  
GERMANY

[www.bosch-pt.com](http://www.bosch-pt.com)

1 609 92A 7BR (2025.08) PS / 35



1 609 92A 7BR



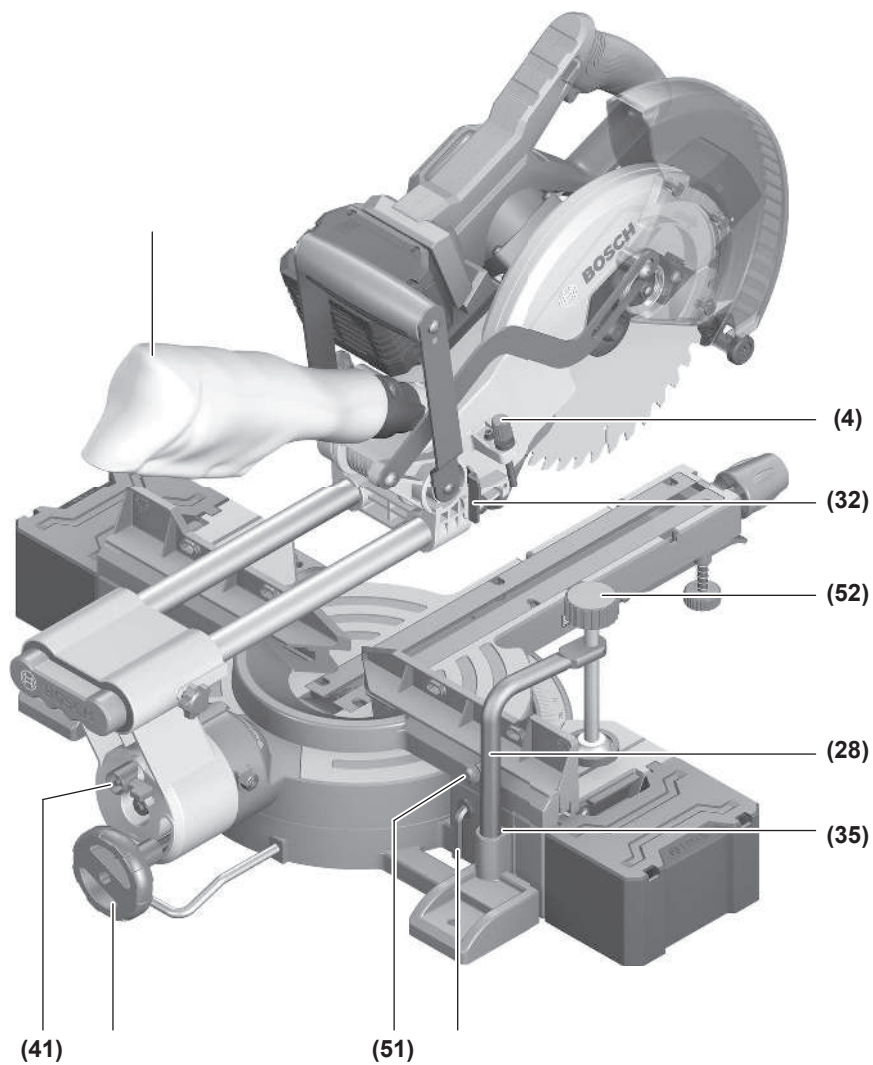
fa دفترچه راهنمای اصلی

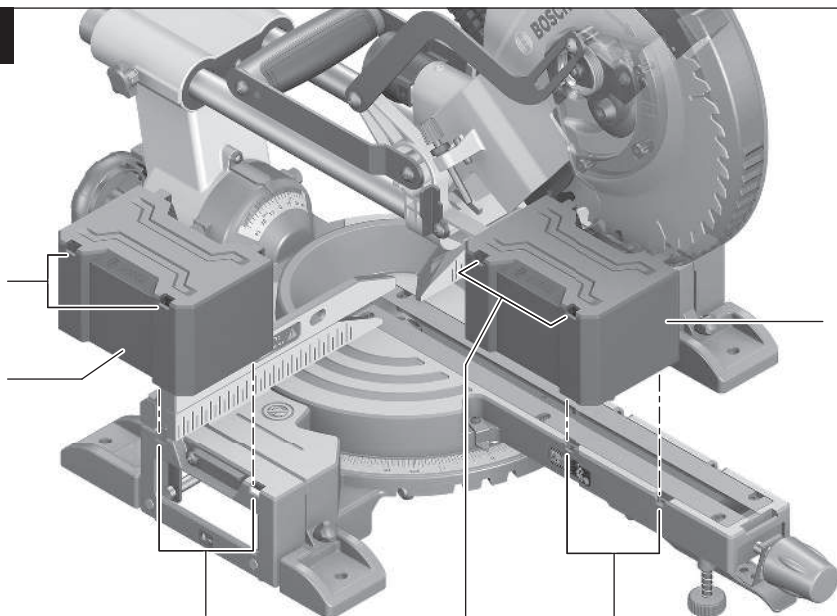
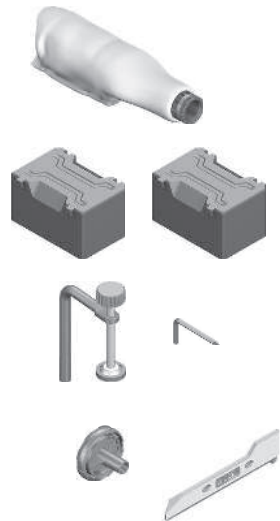
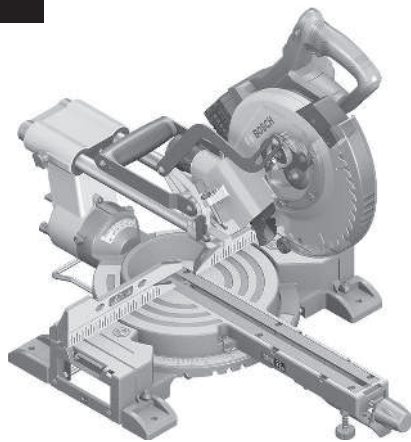




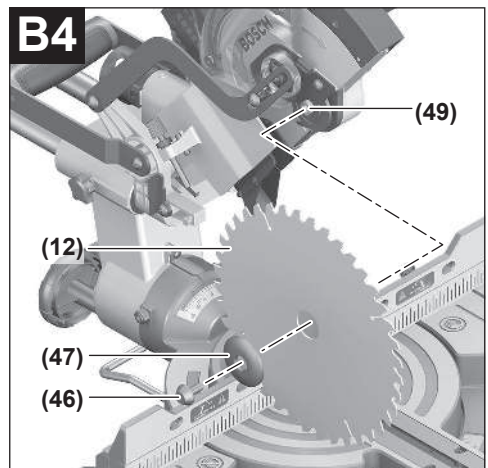
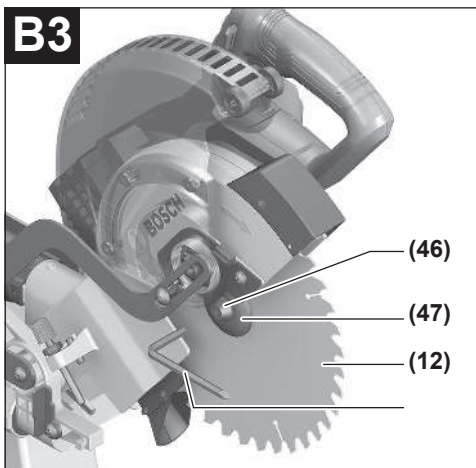
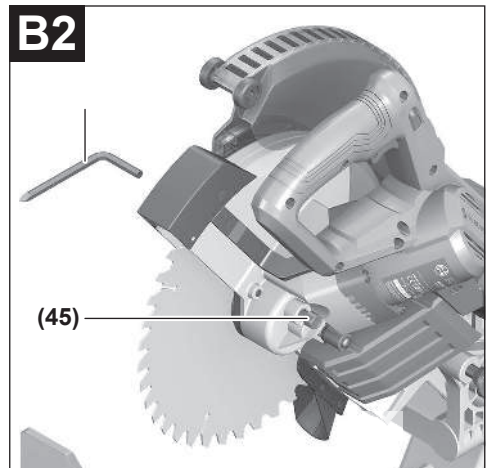
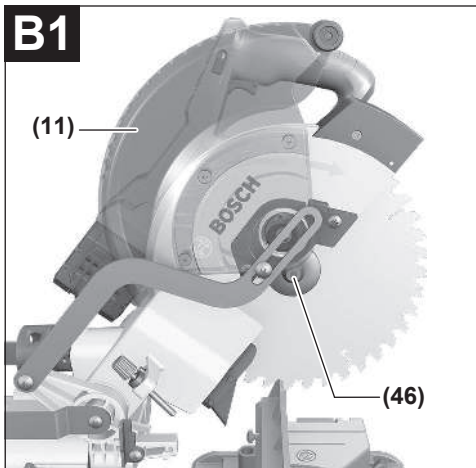
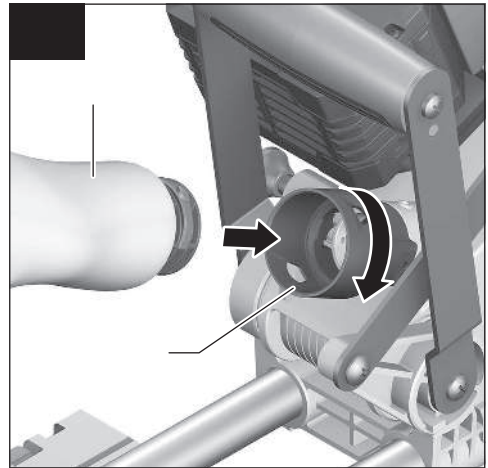
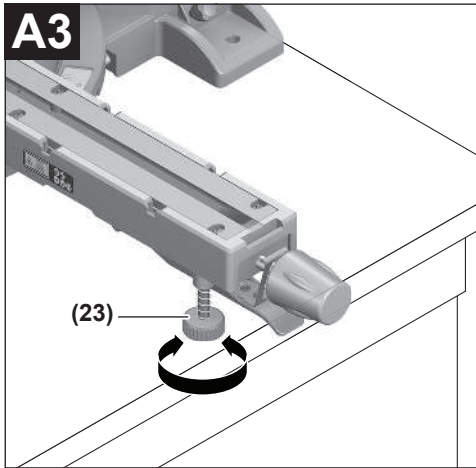


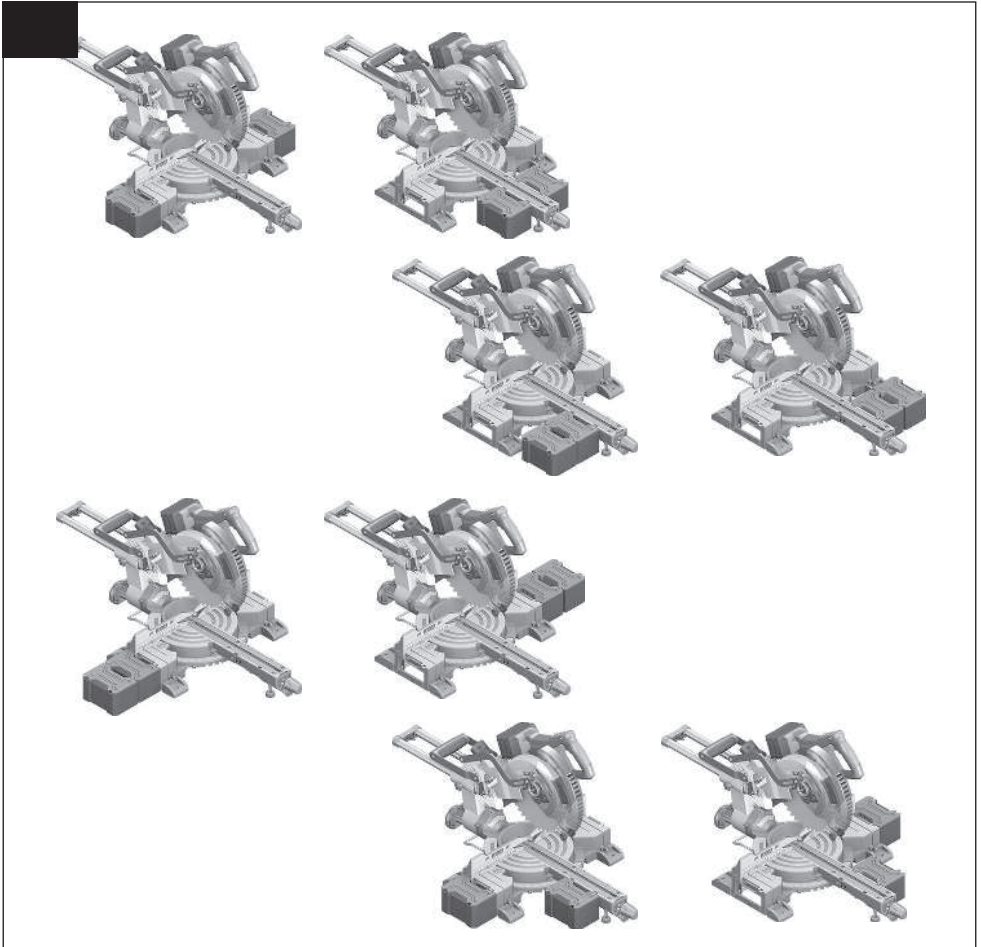
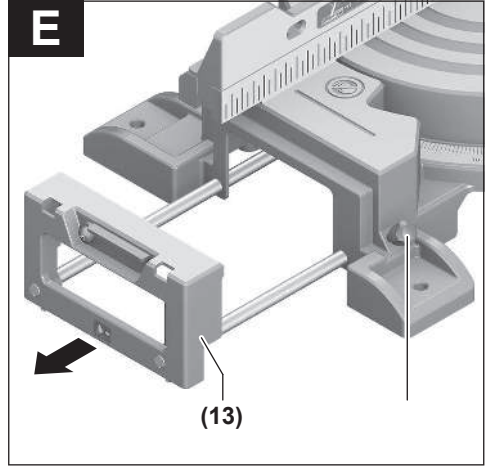
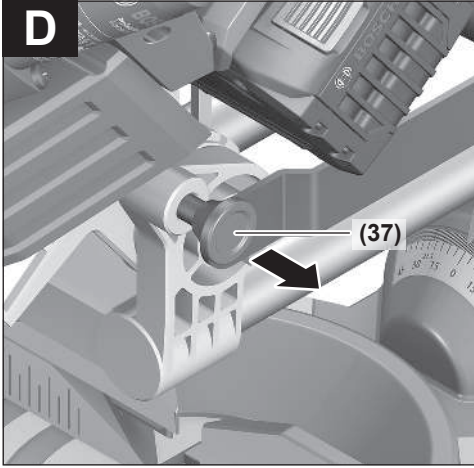


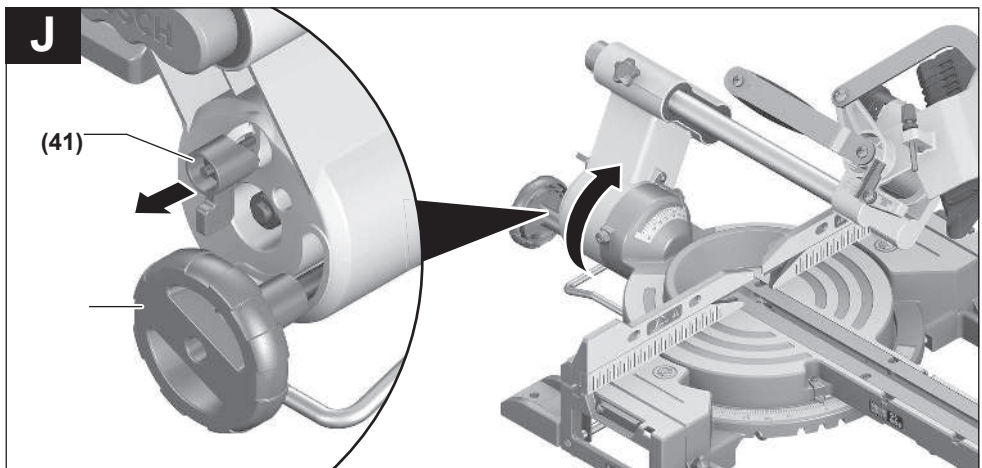
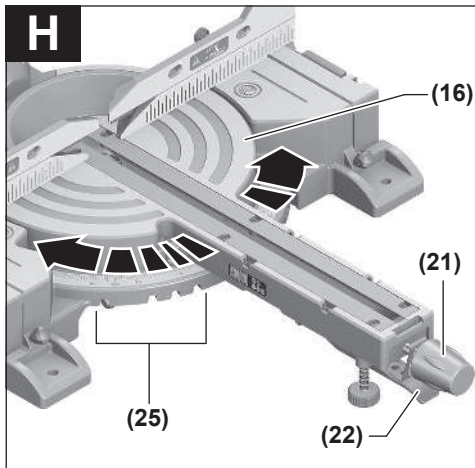
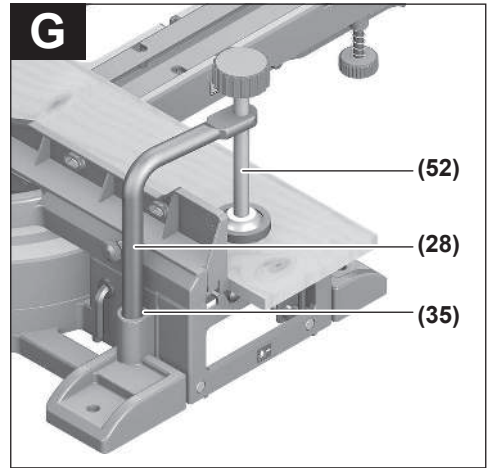
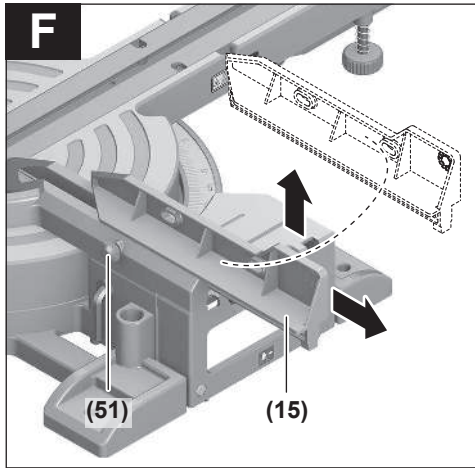


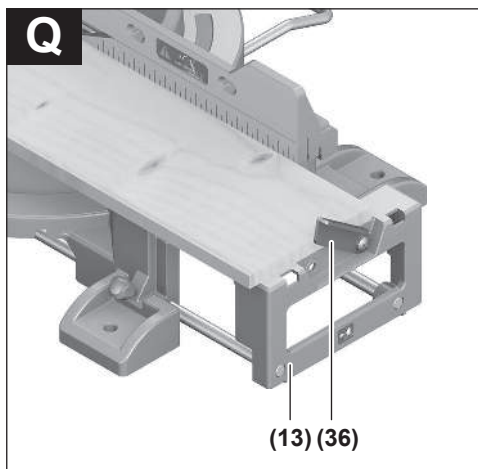
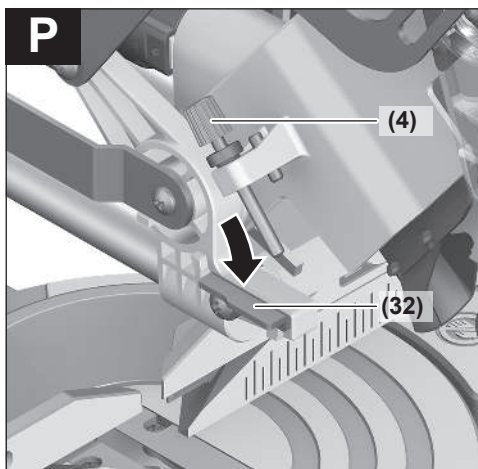
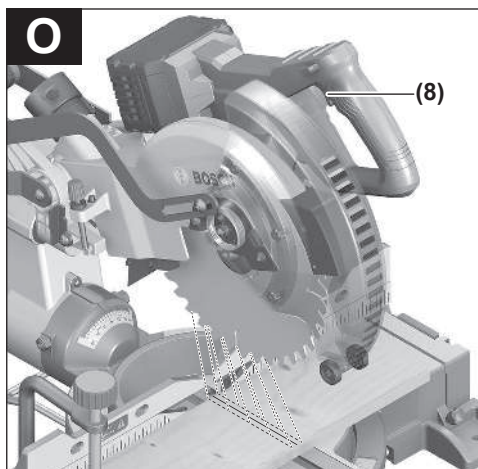
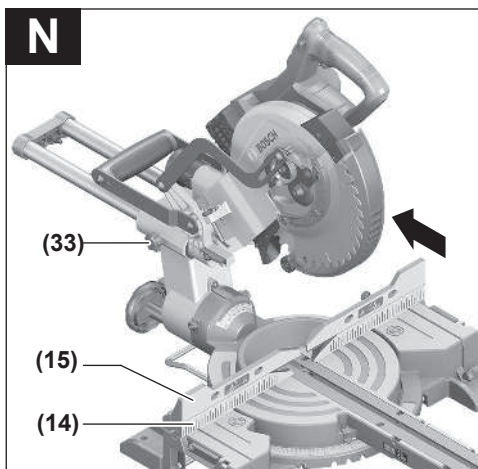


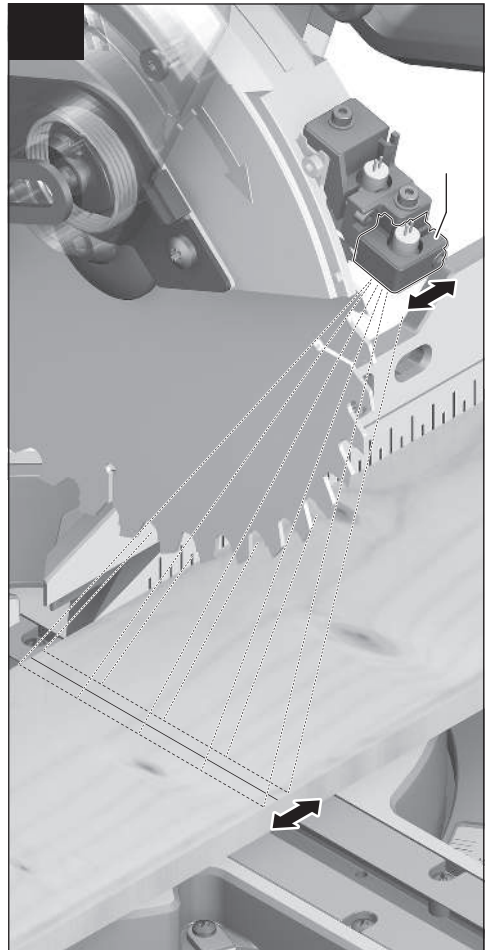
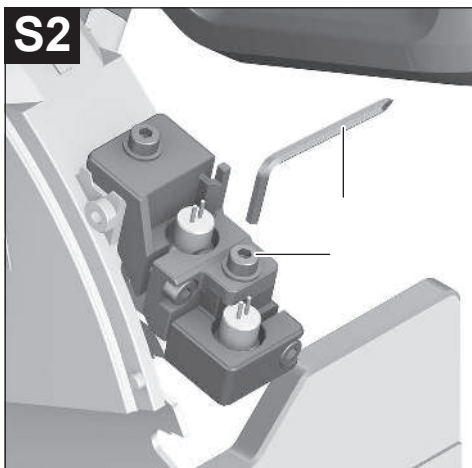
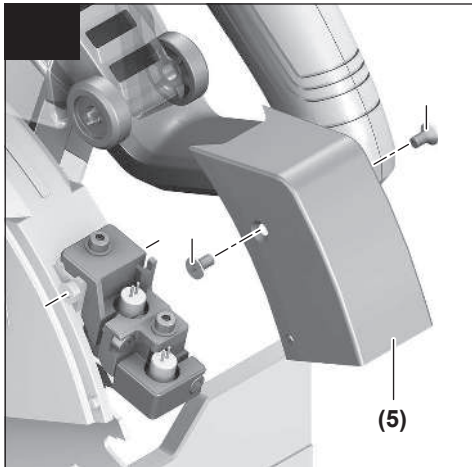
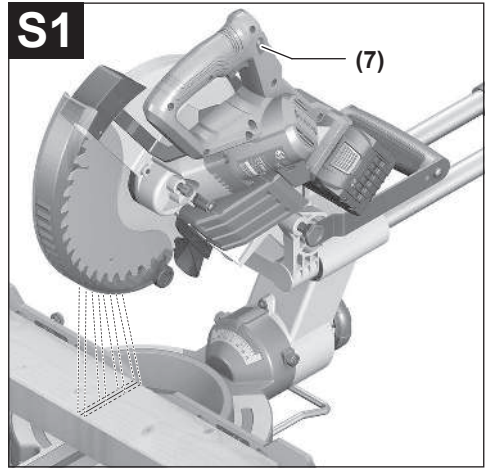
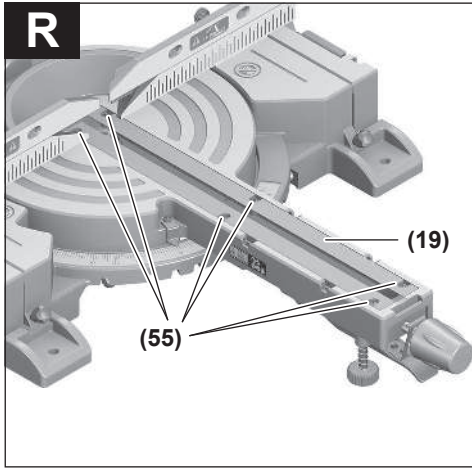


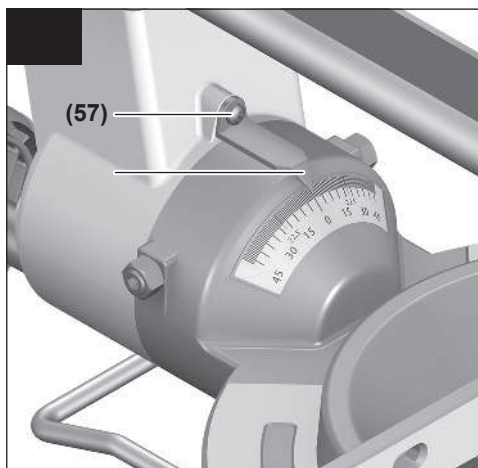
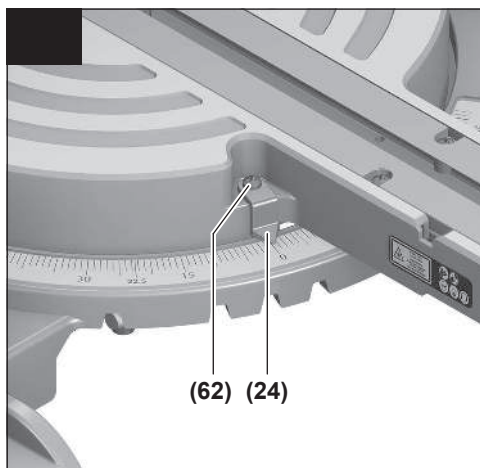




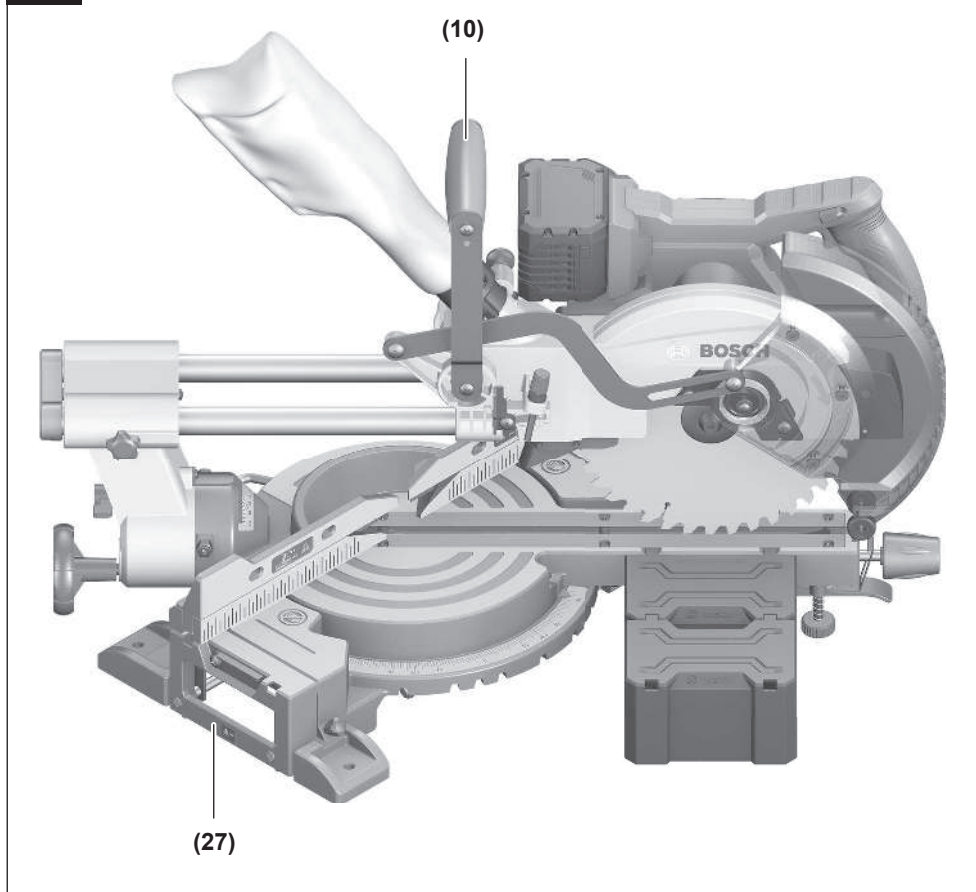








**X**



# فارسی

## دستورات ایمنی

### هشدارهای ایمنی عمومی برای ابزارهای برقی

#### ⚠ هشدار

کلیه هشدارها،

دستورالعملها، تصاویر و

مشخصات ارائه شده به همراه ابزار برقی را مطالعه کنید. اشتباهات ناشی از عدم رعایت این دستورات ایمنی ممکن است باعث برق گرفتگی، سوختگی و یا سایر جراحات های شدید شود.

کلیه هشدارهای ایمنی و راهنماییها را برای آینده خوب نگهداری کنید.

عبارت «ابزار برقی» در هشدارها به ابزارهایی که به پریز برق متصل میشوند (با سیم برق) و یا ابزارهای برقی باتری دار (بدون سیم برق) اشاره دارد.

#### ایمنی محل کار

◀ محیط کار را تمیز و روشن نگه دارید.

محیطهای در هم ریخته یا تاریک احتمال بروز حادثه را افزایش میدهند.

◀ ابزار برقی را در محیطهایی که خطر انفجار وجود دارد و حاوی مایعات، گازها و بخارهای

مخترقه هستند، به کار نگیرید. ابزارهای برقی جرقههایی ایجاد میکنند که میتوانند باعث آتش گرفتن گرد و غبارهای موجود در هوا شوند.

◀ هنگام کار با ابزار برقی، کودکان و سایر

افراد را از دستگاه دور نگه دارید. در

صورتیکه حواس شما پرت شود، ممکن است کنترل دستگاه از دست شما خارج شود.

#### ایمنی الکتریکی

◀ ابزارهای برقی را در معرض باران و رطوبت قرار ندهید. نفوذ آب به ابزار برقی، خطر شوک الکتریکی را افزایش میدهد.

#### رعایت ایمنی اشخاص

◀ حواس خود را خوب جمع کنید، به کار خود

دقت کنید و با فکر و هوشیاری کامل با ابزار برقی کار کنید. در صورت خستگی و یا در

صورتی که مواد مخدر، الکل و دارو استفاده کرده‌اید، با ابزار برقی کار نکنید. یک لحظه بی

توجهی هنگام کار با ابزار برقی، میتواند جراحات های شدیدی به همراه داشته باشد.

◀ از تجهیزات ایمنی شخصی استفاده کنید.

همواره از عینک ایمنی استفاده نمایید.

استفاده از تجهیزات ایمنی مانند ماسک ضد گرد و غبار، کفشهای ایمنی ضد لغزش، کلاه ایمنی و گوشی محافظ متناسب با نوع کار با ابزار برقی، خطر مجروح شدن را کاهش میدهد.

◀ مواظب باشید که ابزار برقی بطور ناخواسته

بکار نیفتد. قبل از وارد کردن دوشاخه

دستگاه در پریز برق، اتصال آن به باتری،

برداشتن آن و یا حمل دستگاه، باید دقت

کنید که ابزار برقی خاموش باشد. در صورتی

که هنگام حمل دستگاه انگشت شما روی دکمه

قطع و وصل باشد و یا دستگاه در حالت روشن به برق بزیند، ممکن است سوانع کاری پیش آید.

◀ قبل از روشن کردن ابزار برقی، همه ابزارهای تنظیم کننده و آپارها را از روی دستگاه

بردارید. ابزار و آپارهایی که روی بخش های

چرخنده دستگاه قرار دارند، میتوانند باعث ایجاد جراحات شوند.

◀ وضعیت بدن شما باید در حالت عادی قرار

داشته باشد. برای کار جای مطمئنی برای

خود انتخاب کرده و تعادل خود را همواره

حفظ کنید. به این ترتیب میتوانید ابزار برقی را در

وضعتهای غیر منظره بهتر تحت کنترل داشته

باشید.

◀ لباس مناسب بپوشید. از پوشیدن لباسهای

گشاد و حمل زینت آلات خودداری کنید.

موها و لباس خود را از بخشهای در حال

چرخش دستگاه دور نگه دارید. لباسهای

گشاد، موی بلند و زینت آلات ممکن است در

قسمتهای در حال چرخش دستگاه گیر کنند.

◀ در صورتی که تجهیزاتی برای اتصال وسائل

مکش گرد و غبار و یا وسیله جمع کننده گرد

و غبار ارائه شده است، باید مطمئن شوید

که این وسائل درست نصب و استفاده

می شوند. استفاده از وسائل مکش گرد و غبار

مصونیت شما را در برابر گرد و غبار زیادتر میکند.

◀ آشنایی با ابزار به دلیل کار کردن زیاد با آن

نباید باعث سهل انگاری شما و نادیده گرفتن

اصول ایمنی شود. بی دقتی ممکن است باعث

بروز جراحاتی در عرض کسری از ثانیه شود.

استفاده صحیح از ابزار برقی و مراقبت از آن

◀ از وارد کردن فشار زیاد روی دستگاه

خودداری کنید. برای هر کاری، از ابزار برقی

مناسب با آن استفاده کنید. بکار گرفتن ابزار

برقی مناسب باعث میشود که بتوانید از توان

دستگاه بهتر و با اطمینان بیشتر استفاده کنید.

◀ در صورت ایراد در کلید قطع و وصل ابزار

برقی، از دستگاه استفاده نکنید. ابزار برقی

که نمی توان آنها را قطع و وصل کرد، خطرناک

بوده و باید تعمیر شوند.

◀ قبل از تنظیم ابزار برقی، تعویض متعلقات و

گذاشتن آن، دوشاخه را از برق بکشید

و یا باتری آنرا خارج کنید. رعایت این اقدامات

پیشگیری ایمنی از راه افتادن ناخواسته ابزار برقی

جلوگیری می کند.

◀ ابزار برقی را در صورت عدم استفاده، از

دسترس کودکان دور نگه دارید و اجازه

ندهید که افراد ناوارد و یا اشخاصی که این

دقتیچره راهنما را نخوانده‌اند، با این دستگاه

کار کنند. قرار گرفتن ابزار برقی در دست افراد

ناوارد و بی تجربه خطرناک است.

◀ از ابزار برقی و متعلقات خوب مراقبت کنید.

مواظب باشید که قسمت های متحرک

دستگاه خوب کار کرده و گیر نکنند. همچنین

دقت کنید که قطعات ابزار برقی شکسته و یا

آسیب دیده نباشند. قطعات آسیب دیده را

قبل از شروع به کار تعمیر کنید. علت بسیاری از

سوانح کاری، عدم مراقبت کامل از ابزارهای برقی می باشد.

◀ **ابزار برش را تیز و تمیز نگه دارید.** ابزار برشی که خوب مراقبت شده و از لبه های تیز برخوردار است، کمتر در قطعه کار گیر کرده و بهتر قابل هدایت است.

◀ **ابزار برقی، متعلقات، متنهاي دستگاه و غيره را مطابق دستورات این جزوه راهنما به کار گیرید و به شرایط کاری و نوع کار نیز توجه داشته باشید.** استفاده از ابزار برقی برای عملیاتی به جز مقاصد در نظر گرفته شده، میتواند به بروز شرایط خطرناک منجر شود.

◀ **دستتها و سطوح عایق را همواره خشک، تمیز و عاری از روغن و گریس نگه دارید.** دسته های لغزنده مانع ایمنی و کنترل در کار در شرایط غیر منتظره هستند.

**مراقبت و طرز استفاده از ابزارهای شارژی**

◀ **باتریها را منحصراً توسط شارژرهایی که توسط سازنده توصیه شدهاند، شارژ کنید.** در صورتی که برای شارژ باتری، آنرا در شارژری قرار دهید که برای آن باتری ساخته نشده است، خطر آتش سوزی وجود دارد.

◀ **در ابزارهای برقی فقط از باتریهایی استفاده کنید که برای آن نوع ابزار برقی در نظر گرفته شدهاند.** استفاده از باتریهای متفرقه میتواند منجر به بروز جراحت و حریق گردد.

◀ **در صورت عدم استفاده از باتری باید آنرا از گیره های فلزی، سکه، کلید، میخ، پیچ و دیگر وسائل کوچک فلزی دور نگه دارید، زیرا این وسائل ممکن است باعث ایجاد اتصالی شوند.** ایجاد اتصالی بین دو قطب باتری (ترمینالهای باتری) میتواند باعث سوختگی و ایجاد حریق شود.

◀ **استفاده بی رویه از باتری میتواند باعث خروج مایعات از آن شود؛ از هر گونه تماس با این مایعات خودداری کنید.** در صورت تماس اتفاقی با آن، دست خود و یا محل تماس را با آب بشوئید. در صورت آلوده شدن چشم با این مایع، باید به پزشک مراجعه کنید. مایع خارج شده از باتری میتواند باعث التهاب پوست و سوختگی شود.

◀ **هرگز از باتری یا ابزار آسیب دیده یا دست کاری شده استفاده نکنید.** باتریهای آسیب دیده ممکن است کارکرد غیر منتظره‌ای داشته باشند و منجر به آتش سوزی، انفجار یا جراحت شوند.

◀ **باتری یا ابزار را در معرض آتش یا دمای زیاد قرار ندهید.** قرار گرفتن در معرض آتش یا دمای بالاتر از 130 درجه سانتیگراد میتواند باعث انفجار شود.

◀ **همه راهنماییهای مربوط به شارژ را رعایت کنید و باتری یا ابزار را خارج از محدوده دمای تعریف شده در دستورات شارژ نکنید.** شارژ کردن نادرست یا در دمای خارج از محدوده تعریف شده ممکن است به باتری صدمه بزند و خطر آتش سوزی را افزایش دهد.

## سرویس

◀ **برای تعمیر ابزار برقی فقط به متخصصین حرفهای رجوع کنید و از قطعات یدکی اصل استفاده نمایید.** این باعث خواهد شد که ایمنی دستگاه شما تضمین گردد.

◀ **هرگز باتریهای آسیب دیده را تعمیر نکنید.** باتری باید تنها توسط متخصصین مجاز شرکت تعمیر شوند.

## هشدارهای ایمنی برای ارههای فارسی بر

◀ **اره های فارسی بر جهت برش چوب یا مواد محصولاتی چوبی در نظر گرفته شده اند و برای برش قطعات آهنی مانند میل گرد، مفتول یا پیچ و غیره مناسب نیستند.** گرد و غبار تراشه باعث مسدود شدن اجزاء متحرکی مانند قاب محافظ زیرین میشود. جرقه‌های برش باعث سوختن قاب محافظ زیرین، غلاف شکاف و سایر قطعات پلاستیکی خواهد شد.

◀ **قطعه کار را در صورت امکان با گیره تثبیت کنید.** در صورت نگه داشتن قطعه کار با دست، باید همیشه دستان خود را در فاصله 100 میلیمتری از هر طرف تیغه اره قرار دهید. از این اره برای بریدن قطعات بسیار کوچکی که نمیتوان آنها را با گیره تثبیت کرد یا با دست نگه داشت، استفاده نکنید. چنانچه دست شما به تیغه اره بسیار نزدیک باشد، خطر بروز جراحت بر اثر تماس با تیغه بیشتر است.

◀ **قطعه کار باید بدون حرکت و با گیره محکم شده باشد یا به طرف نگهدارنده و میز فشرده شود.** هرگز قطعه کار را به طرف تیغه اره نرانید یا به صورت "دست آزاد" کار نکنید. قطعه کارهای شل و متحرک می توانند به بیرون پرتاب شوند و باعث جراحت گردند.

◀ **اره را به داخل قطعه کار فشار دهید.** از کشیدن اره در قطعه کار خودداری کنید. جهت ایجاد برش، سر اره را بلند کنید و آن را بدون برش دادن، بالای قطعه کار قرار دهید، موتور را روشن کنید، سر اره را پایین ببرید و تیغه اره را به داخل قطعه کار فشار دهید. در صورت برش همراه با کشیدن، این خطر وجود دارد که تیغه اره بلند شود و مجموعه تیغه اره به فشار به طرف کاربر پرت شود.

◀ **هرگز دستان خود را در جلو یا پشت تیغه اره به صورت ضربدری بالای خط برش مورد نظر قرار ندهید.** نگه داشتن قطعه کار به صورت ضربدری یعنی نگهداشتن قطعه کار در طرف راست تیغه اره با دست چپ و بر عکس بسیار خطرناک است.

◀ **هنگام چرخش تیغه اره، دستان خود را برای برداشتن تراشه‌های چوب یا هر منظور دیگری در پشت نگهدارنده به فاصله کمتر از 100 میلیمتری سر و طرف تیغه اره نزدیک نکنید.** نزدیک بودن دستان شما به تیغه اره قابل تشخیص نیست و از این رو ممکن است خود را به شدت مجروح کنید.

◀ **قبل از برش، قطعه کار خود را بررسی کنید.** در صورتی که قطعه کار دارای قوس یا

- ◀ در صورت گیر کردن قطعه کار یا تیغه ااره، دستگاه را خاموش کنید. صبر کنید تا کلیه قسمتهای متحرک متوقف شوند، کابل را از برق بکشید و/یا باتری را بیرون بیاورید. سپس جسم گیر کرده را آزاد کنید. ادامه دادن به برش هنگامی که قطعه کار گیر کرد است، میتواند باعث از دست رفتن کنترل و آسیب رسیدن به ااره فارسی بر شود.
- ◀ پس از اتمام برش، کلید را رها کنید، سر ااره را پایین نگه دارید و صبر کنید تا تیغه متوقف شود، سپس قطعه بریده شد را بردارید. نزدیک کردن دست به تیغه در حال حرکت بسیار خطرناک است.
- ◀ هنگام انجام نیم برش یا رها کردن کلید قبل از رسیدن سر ااره به پایین ترین حد خود، دسته را محکم نگه دارید. عمل ترمز ااره ممکن است سر ااره را به طور ناگهانی پایین بکشاند و سبب وارد آمدن جراحت گردد.
- ◀ هنگامی که سر ااره به پایین ترین موقعیت رسیده است، دسته را رها نکنید. سر ااره را همیشه با دست به بالاترین موقعیت برگردانید. اگر سر ااره بدون کنترل حرکت کند، احتمال آسیب دیدگی وجود دارد.
- ◀ محل کار را تمیز نگهدارید. ترکیبات مواد بسیار خطرناک هستند. گرد فلز سبک ممکن است آتش بگیرد یا منفجر شود.
- ◀ هرگز از تیغه های ااره نکند، ترک خورده، خمیده شده یا آسیب دیده استفاده نکنید. تیغه های ااره کند یا با دندانهای نامنظم در یک شکاف برش تنگ، باعث ایجاد اصطکاک بالا، گیر کردن تیغه ااره و پس زدن (ضربه به عقب) می شوند.
- ◀ از تیغه های ااره فولاد ساخته شده از فولاد آلیاژی با استحکام بالا (HSS فولاد) استفاده نکنید. اینگونه تیغه های ااره ممکن است سریع بشکنند.
- ◀ همواره از تیغه های دارای اندازه و سوراخ نگهدارنده مناسب (مثلا شکل گرد یا لوزی) استفاده کنید. تیغه ارههایی که با قطعههای قابل مونتاز ااره متناسب نباشند، به صورت غیر مدور حرکت میکنند و باعث از دست دادن کنترل میشوند.
- ◀ هرگز باقیماندههای برش، تراشه های چوب و اشیایی از این قبیل را در حالی که ابزار برقی روشن است از محدوده برش دور نکنید. همواره ابتدا بازوی ابزار برقی را به وضعیت سکون اولیه بازگردانید و سپس ابزار برقی را خاموش کنید.
- ◀ پس از اتمام کار، تیغه ااره را قبل از سرد شدن لمس نکنید. تیغه ااره در اثر کار کردن بسیار داغ می شود.
- ◀ در صورتیکه باتری آسیب دیده باشد و یا از آن بطور بی رویه استفاده شود، ممکن است از باتری بخارهایی بلند شود. باتری ممکن است آتش بگیرد یا منفجر شود. در این حالت هوای محیط را تازه کنید؛ اگر احساس ناراحتی کردید، به پزشک مراجعه نمائید. استنشاق این بخارها ممکن است به مجاری تنفسی شما آسیب برساند.

- خمیدگی است، آن را به گونهای که سمت خمیده به طرف نگهدارنده باشد، با گیره تثبیت کنید. همیشه اطمینان حاصل کنید که در سرتاسر خط برش بین قطعه کار، نگهدارنده و میز فاصلههای وجود ندارد. قطعههای کار دارای قوس یا خمیدگی ممکن است بچرخند و جا به جا شوند و باعث گیر کردن تیغه ااره هنگام کار گردند. در قطعه کار نباید میخ یا اجسام خارجی وجود داشته باشد.
- ◀ ااره را تنها وقتی بکار برید که میز عاری از ابزار و تراشه های چوب و غیره باشد. تراشها، تکههای کوچک چوب و سایر اشیائی که با تیغه در حال چرخش تماس پیدا میکنند، با سرعت زیاد به بیرون پرت میشوند.
- ◀ هر بار فقط یک قطعه کار را برید. قطعات کار روی هم گذاشته شده را نمی توان مهار کرد و ممکن است هنگام برش سر بخورند و باعث گیر کردن تیغه گردند.
- ◀ قبل از کار، ااره را روی یک سطح صاف و ثابت قرار دهید. یک سطح صاف و ثابت خطر بی ثباتی ااره فارسی بر را کاهش میدهد.
- ◀ با برنامه کار کنید. هر بار هنگام تغییر شیب تیغه ااره یا زاویه برش فارسی دقت کنید که نگهدارنده برای مهار کردن قطعه کار درست تنظیم شده باشد و با تیغه ااره یا قاب محافظ تماس پیدا نمیکند. بدون روشن کردن ااره و قرار دادن قطعه کار بر روی میز، یک مرحله کامل برش فرضی را انجام دهید تا از بی عیب بودن مرحله کار و قرار نگرفتن نگهدارنده در مسیر برش مطمئن شوید.
- ◀ برای برشکاری قطعاتی که بزرگتر از میز هستند از حائل یا خرک استفاده کنید. قطعاتی که بزرگتر از میز هستند، ممکن است بدون تکیه گاه واژگون شوند. در صورت واژگون شدن یک قطعه چوب یا قطعه کار، ممکن است قاب پایینی بلند شود و بدون کنترل توسط تیغه ی در حال چرخش پرتاب گردد.
- ◀ از اشخاص دیگر جهت تکیه دادن با نگهداشتن قطعات کار استفاده نکنید. بی ثباتی حائل قطعه کار میتواند باعث گیر کردن تیغه ااره یا جابهجا شدن قطعه کار در طول برش شده و شما و همکاران را به سمت تیغه ااره در حال چرخش بکشاند.
- ◀ تکه بریده شده نباید گیر کند با هیچ وسیلهای به تیغه ااره فشرده شود. در صورت قرار گرفتن تحت فشار، برای مثال با استفاده از نگهدارندههای طولی، ممکن است تکه بریده شده با تیغه ااره در گیر و با فشار به بیرون پرتاب شود.
- ◀ مناسب جهت ثابت نگه داشتن صحیح اجسام گرد مانند میلها یا لولهها، همیشه از گیره یا تجهیزات مهار استفاده کنید. اجسام گرد هنگام برش میل به چرخش دارند که باعث گیر کردن آنها در تیغه ااره میشود و قطعه کار را با دست شما به طرف تیغه ااره میکشند.
- ◀ قبل از شروع برش روی قطعه کار، بگذارید ااره به بیشینه سرعت خود برسد. این کار خطر پرتاب شدن قطعه کار را کم می کند.

### علایم و مفهوم آنها

هنگامی که ابزار برقی در حال کار است، دست های خود را در محدوده اره قرار ندهید. در صورت تماس با تیغه اره، خطر آسیب دیدگی وجود دارد.



از ماسک ایمنی تنفس در برابر گرد و غبار استفاده کنید.



از عینک ایمنی استفاده کنید.



از گوشی ایمنی استفاده کنید. صدای بلند ممکن است به شنوایی شما آسیب برساند.



محدوده خطر! در صورت امکان دست ها، انگشتان یا بازوهای خود را از این محدوده دور نگاه دارید.



ابزار برقی را جهت حمل و نقل فقط از جاهای مشخص شده (محل تورفتگی جای دست) یا از دسته حمل و نقل بگیرید.



هنگام اره کردن با زاویه های مورب عمودی، خط کش های راهنمای قابل تنظیم باید به بیرون کشیده یا کاملاً برداشته شوند.



به ابعاد تیغه اره (قطر تیغه اره  $D$ ، قطر سوراخ  $d$ ) توجه کنید. قطر سوراخ  $d$  باید بدون لقی متناسب با محور ابزار باشد. چنانچه به قطعات تبدیل نیاز است، دقت کنید که ابعاد قطعه تبدیل متناسب با ضخامت تیغه اره و قطر سوراخ تیغه اره و همچنین قطر محور ابزار باشد. در صورت امکان، از قطعه تبدیل ارسالی همراه با تیغه اره استفاده کنید.



قطر تیغه اره  $D$  باید متناسب با مقدار ذکر شده روی علامت باشد.

همچنین به "ابعاد تیغه اره مناسب" در فصل "مشخصات فنی" رجوع کنید.

### آسیا/افریقا/آمریکای لاتین

علایم و نماد های زیر و معانی آنها میتوانند برای کار و استفاده از ابزار برقی شما پر اهمیت باشند. لطفاً این علایم و مفهوم آنها را خوب بخاطر بسپارید.

باتری قابل شارژ را تغییر و باز نکنید. خطر اتصال کوتاه وجود دارد.

بوسیله ی اشیاء تیز مانند میخ یا پیچگوشتی یا تاثیر نیروی خارجی ممکن است باتری آسیب ببیند. ممکن است اتصالی داخلی رخ دهد و باتری آتش گیرد، دود کند، منفجر شود یا بیش از حد داغ گردد.

از باتری قابل شارژ فقط در محصولات سازنده استفاده کنید. فقط در این صورت از باتری در برابر بار اضافی خطرناک محافظت می شود.



باتری را در برابر حرارت، از جمله در برابر تابش مداوم خورشید و همچنین در برابر آتش، آلودگی، آب و رطوبت محفوظ بدارید. خطر اتصالی و انفجار وجود دارد.



ابزار برقی به همراه یک برچسب هشدار لیزر ارسال می گردد (رجوع کنید به جدول "نمادها و مفهوم آنها").

چنانچه متن برچسب هشدار لیزر به زبان شما نیست، برچسب هشدار ارسال شده به همراه دستگاه به زبان کشور خود را قبل از اولین راه اندازی روی برچسب هشدار بچسباند.

برچسب های هشدار بر روی ابزار برقی باید همواره خوانا و مشخص باقی بمانند، روی آنها را هرگز نپوشانید.

جهت پرتو لیزر نباید به طرف افراد و یا حیوانات باشد و خودتان هم مستقیماً به پرتو لیزر یا بازتاب آن نگاه نکنید. این کار ممکن است منجر به خیره شدگی افراد، بروز سانحه یا آسیب دیدگی چشم گردد.



در صورت برخورد پرتوی لیزر به چشم، چشمه را فوراً ببندید و سر را از محدوده ی پرتوی لیزر خارج کنید.

هیچ گونه تغییری در تنظیمات لیزر انجام ندهید. امکانات تنظیم ذکر شده در دفترچه راهنما را می توان بدون خطر استفاده کرد.

اجازه ندهید کودکان بدون نظارت از ابزار برقی استفاده کنند. ممکن است ناخواسته چشم دیگران یا خودتان دچار خیرگی شود

### علایم

علایم و نماد های زیر و معانی آنها میتوانند برای کار و استفاده از ابزار برقی شما پر اهمیت باشند. لطفاً این علایم و مفهوم آنها را خوب بخاطر بسپارید. تفسیر صحیح این علایم به شما کمک میکند که ابزار برقی را بهتر و مطمئن تر مورد استفاده قرار بدهید.

### علایم و مفهوم آنها

پرتو لیزر  
به پرتوی لیزر خیره نشوید  
محصول لیزر کلاس 2 مخصوص



مصرف کنند  
EN 50689:2021

## توضیحات محصول و کارکرد

**همه دستورات ایمنی و راهنماییها را بخوانید.** اشتباهات ناشی از عدم رعایت این دستورات ایمنی ممکن است باعث برقگرفتگی، سوختگی و یا سایر جراحات های شدید شود.



به تصویرهای واقع در بخشهای اول دفترچه راهنما توجه کنید.

### موارد استفاده از دستگاه

این ابزار برقی بعنوان یک دستگاه ثابت، برای انجام برش های مستقیم طولی و عرضی در چوب در نظر گرفته شده است. علاوه بر این زاویه مورب افقی - 52° تا +60° همچنین زاویه مورب عمودی 47° (سمت چپ) تا 47° (سمت راست) امکان پذیر است. قدرت ابزار برقی طوری طراحی شده است که برای اره کردن و برش چوب های سخت و نرم، مانند تخته های خرده چوب (نئوپان) و تخته های چندلای مناسب است.

در صورت استفاده از تیغه اره های مناسب، برش پروفیلهای آلومینیوم و پلاستیک امکان پذیر است. این محصول براساس استاندارد EN 50689 یک محصول لیزری مخصوص مصرف کننده عادی است.

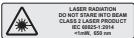
### تصاویر اجزاء دستگاه

شماره گذاری تصاویر اجزاء دستگاه بر اساس شکل ابزار برقی در صفحه تصاویر است.

- (33) پیچ تثبیت بازوی کشویی
- (1) تجهیزات بازوی کشویی
- (3) دسته حمل و نقل
- (10) قاب محافظ
- (7) قفل ایمنی کلید روشن/خاموش
- (8) کلید روشن/خاموش
- (9) دسته
- (5) پوشش محافظ لیزر
- (48) منفذ خروجی پرتو لیزر
- (11) حفاظ ایمنی متمرک
- (6) غلطک هدایت کننده
- (16) میز اره
- (26) سوراخ های نصب
- (19) صفحه مونتاژ
- (20) گیره قفل
- (21) پیچ تثبیت برای زاویه مورب دلخواه (افقی)
- (22) اهرم پیش تنظیم زاویه مورب (افقی)
- (23) محافظ در برابر واژگونی
- (39) برچسب هشدار لیزر
- (25) شیارهای زاویه مورب استاندارد (افقی)
- (18) درجه بندی برای زاویه مورب (افقی)
- پیچ نگه دارنده میز کشویی برای گسترش کفی اره
- (13) میز کشویی برای گسترش کفی اره

تفسیر صحیح این علائم به شما کمک میکند که ابزار برقی را بهتر و مطمئن تر مورد استفاده قرار بدهید.

### علائم و مفهوم آنها



**پرتو لیزر به پرتو لیزر نگاه نکنید لیزر کلاس 2**

**هنگامی که ابزار برقی در حال کار است، دست های خود را در محدوده اره قرار ندهید.** در صورت تماس با تیغه اره، خطر آسیب دیدگی وجود دارد.



**از ماسک ایمنی تنفس در برابر گرد و غبار استفاده کنید.**



**از عینک ایمنی استفاده کنید.**



**از گوشی ایمنی استفاده کنید.** صدای بلند ممکن است به شنوایی شما آسیب برساند.



**محدوده خطرا! در صورت امکان دست ها، انگشتان یا بازوهای خود را از این محدوده دور نگاه دارید.**



ابزار برقی را جهت حمل و نقل فقط از جاهای مشخص شده (محل تورفتگی جای دست) یا از دسته حمل و نقل بگیرید.



هنگام اره کردن با زاویه های مورب عمودی، خط کش های راهنمای قابل تنظیم باید به بیرون کشیده یا کاملاً برداشته شوند.



به ابعاد تیغه اره (قطر تیغه اره  $D$ ، قطر سوراخ  $d$ ) توجه کنید. قطر سوراخ  $d$  باید بدون لقی متناسب با محور ابزار باشد. چنانچه به قطعات تبدیل نیاز است، دقت کنید که ابعاد قطعه تبدیل متناسب با ضخامت تیغه اره و قطر سوراخ تیغه اره و همچنین قطر محور ابزار باشد. در صورت امکان، از قطعه تبدیل ارسالی همراه با تیغه اره استفاده کنید.



قطر تیغه اره  $D$  باید متناسب با مقدار ذکر شده روی علامت باشد. همچنین به "ابعاد تیغه اره مناسب" در فصل "مشخصات فنی" رجوع کنید.

- (14) پایه قطعه کار (قابلیت اتصال انعطاف پذیر)  
خط کش راهنمای ثابت
- (15) خط کش راهنمای قابل تنظیم
- (30) درجه بندی برای زاویه مورب (عمودی)  
نمایشگر زاویه برای زاویه مورب (عمودی)
- (43) حفاظ ایمنی در برابر براده فلز
- (12) تیغه اره
- (45) قفل کننده محور دستگاه  
دکمه آزادسازی باتری قابل شارژ
- باتری قابل شارژ
- (37) قفل ایمنی حمل و نقل  
گیره محافظت از واژگون شدن
- (36) قطعه نگهدارنده انتهای قطعه کار  
کیسه گرد و غبار
- (4) پیچ تنظیم خط کش تعیین عمق سوراخ
- (32) خط کش تعیین عمق سوراخ
- (52) میله رزوه دار
- (28) گیره پیچی
- (35) سوراخ های گیره پیچی  
آچار آلن/پیچ گوشنی سر تخت
- (51) پیچ قفل خط کش راهنمای قابل تنظیم  
چرخک نگهدارنده برای زاویه مورب (عمودی)
- (41) اهرم قفل کننده برای زاویه مورب (عمودی)  
نگهدارنده پایه قطعه کار (روی ابزار برقی)  
نگهدارنده پایه دوم قطعه کار (روی پایه قطعه کار)
- پیچ رزوه دار  
آداپتور مکش
- (46) پیچ آلن برای اتصال تیغه اره
- (47) فلنج مهار
- (49) فلنج مهار داخلی
- (55) پیچ های اتصال صفحه مونتاز  
پیچ برای درپوش محافظ لیزر  
پیچ اتصال محافظه لیزر  
بدنه لیزر
- (24) نشانگر زاویه مورب (افقی)
- (62) پیچ نشانگر زاویه (افقی)
- (57) پیچ نشانگر زاویه (عمودی)
- (27) محل تورفتگی جای دست

## مشخصات فنی

GCM 18V-254 D		GCM 18V-254 D		اره مورب کشویی شارژی	
3 601 M19 2B.		3 601 M19 2..		شماره فنی	
18	18	V=		ولتاژ نامی	
4500	4500	min <sup>-1</sup>		سرعت در حالت آزاد <sup>(A)</sup>	
650	650	nm		نوع لیزر	
<1	<1	mW			
2	2			کلاس لیزر	
17,7	17,7	kg		وزن <sup>(B)</sup>	
0 ... +35	0 ... +35	°C		دمای توصیه شده محیط هنگام شارژ	
-20 ... +50	-20 ... +50	°C		دمای مجاز محیط هنگام کار <sup>(C)</sup> و هنگام انبار کردن	
GBA18V... GBA 18V... ProCORE18V... EXPERT18V... EXBA18V... ...CORE18V	GBA18V... GBA 18V... ProCORE18V... EXPERT18V... EXBA18V... ...CORE18V			باتری های قابل شارژ سازگار	
ProCORE18V... ≥ 5,5 Ah ...EXPERT18V	ProCORE18V... ≥ 5,5 Ah ...EXPERT18V			باتری های قابل شارژ توصیه شده برای توان کامل	
GAL18... GAL 18... GAL 36... GAL12V/18... GAL 12V/18... GAX 18V... ...EXAL18V	GAL18... GAL 18... GAL 36... GAL12V/18... GAL 12V/18... GAX 18V... ...EXAL18V			شارژرهای توصیه شده	

GCM 18V-254 D GCM 18V-254 D

اره مورب کشویی شارژی

ابعاد تیغه های اره مناسب

قطر تیغه اره D	mm	254	254
ضخامت تیغه اره	mm	1,4-2,5	1,4-2,5
قطر سوراخ d	mm	30	25,4

A) اندازه گیری شده در دمای °C 20-25 با باتری قابل شارژ ProCORE18V 8.0Ah  
 B) بدون باتری قابل شارژ (وزن باتری قابل شارژ را در این سایت مشاهده کنید [www.bosch-professional.com](http://www.bosch-professional.com))  
 C) توان محدود برای دمای °C < 0  
 ابعاد مجاز قطعه کار (حداکثر/حداقل): (رجوع کنید به «ابعاد مجاز برای قطعات کار» صفحه 26)  
 مقادیر ممکن است بسته به محصول متفاوت باشند و بستگی به شرایط استفاده و محیطی دارند. اطلاعات بیشتر را در سایت [www.bosch-professional.com/wac](http://www.bosch-professional.com/wac) مشاهده نمایید.

چنانچه پس از فشردن دکمه نشانگر وضعیت شارژ هیچ LED روشن نشود، باتری خراب است و باید تعویض گردد.

نوع باتری قابل شارژ GBA 18V... | GBA18V...



باتری قابل شارژ

**Bosch** ابزارهای برقی شارژی را هم بدون باتری قابل شارژ می فروشد. در بسته بندی می توانید دریابید که آیا باتری قابل شارژ در محتویات ارسالی ابزار برقی شما وجود دارد یا خیر.

شارژ کردن باتری قابل شارژ

◀ تنها شارژرهای ذکر شده در مشخصات فنی را بکار برید. تنها این دستگاه های شارژ با باتری های لیتیوم-یونی (Li-Ion) ابزار برقی شما منطبق میباشد.

**نکته:** باتری های قابل شارژ لیتیوم یونی به دلیل قوانین حمل و نقل بین المللی به صورت نیمه شارژ تحویل داده می شوند. برای دست یافتن به توان کامل باتری قابل شارژ، قبل از به کارگیری آن برای اولین بار، باتری را به طور کامل شارژ کنید.

نحوه قرار دادن باتری قابل شارژ

باتری شارژ شده را به داخل محفظه باتری قابل شارژ برانید تا جا بیفتد.

نحوه برداشتن باتری قابل شارژ

برای برداشتن باتری قابل شارژ، دکمه های آزادسازی باتری را فشار دهید و آن را خارج کنید. **هنگام انجام این کار از اعمال فشار خودداری کنید.**

باتری قابل شارژ دارای 2 مرحله قفل می باشد که مانع از بیرون افتادن باتری قابل شارژ در اثر فشار ناخواسته روی دکمه آزادسازی باتری می شود. تا زمانی که باتری قابل شارژ داخل ابزار برقی قرار داشته باشد، توسط یک فنر در موقعیت خود نگه داشته می شود.

نشانگر وضعیت شارژ باتری

نکته: هر نوع باتری قابل شارژ دارای نشانگر میزان شارژ نیست.

چراغهای سبز LED نشانگر وضعیت شارژ باتری، وضعیت شارژ باتری را نشان میدهند. به دلایل ایمنی، فراخوانی وضعیت شارژ باتری تنها در حالت توقف ابزار برقی ممکن است.

دکمه را جهت پدیدار شدن نشانگر وضعیت شارژ یا وضعیت شارژ فشار دهید. این کار هنگامی که باتری برداشته شده باشد نیز ممکن است.

ظرفیت LED	ظرفیت
3 عدد چراغ سبز ممتد	60-100 %
2 عدد چراغ سبز ممتد	30-60 %
1 عدد چراغ سبز ممتد	5-30 %
1 عدد چراغ سبز چشمک زن	0-5 %

نوع باتری قابل شارژ ProCORE18V... | EXPERT18V... | EXBA18V... | CORE18V...



ظرفیت LED	ظرفیت
5 عدد چراغ سبز ممتد	80-100 %
4 عدد چراغ سبز ممتد	60-80 %
3 عدد چراغ سبز ممتد	40-60 %
2 عدد چراغ سبز ممتد	20-40 %
1 عدد چراغ سبز ممتد	5-20 %
1 عدد چراغ سبز چشمک زن	0-5 %

تشخیص خطر نقص در باتری قابل شارژ

EXPERT18V... | EXBA18V...

چراغ های LED در نشانگرهای وضعیت شارژ باتری قابل شارژ می توانند در کنار وضعیت شارژ باتری، خطر وجود نقص در باتری قابل شارژ را هم نمایش دهند.

برای فعال کردن این عملکرد، دکمه نشانگر وضعیت شارژ را برای 3 ثانیه فشار داده و نگه دارید. تجزیه و تحلیل باتری قابل شارژ توسط یک چراغ روشن روی نشانگر وضعیت شارژ باتری نشان داده می شود. نتیجه آن روی نشانگر وضعیت شارژ باتری نمایش داده می شود.

**LED 1:** باتری قابل شارژ خطر نقص بالایی دارد. ممکن است توان و زمان

بدون نقص باید تمامی قطعات بطور صحیح نصب شده و شرایط لازم برای آنها فراهم شده باشد. قطعات و تجهیزات ایمنی آسیب‌دیده باید به شکلی مطلوب و توسط نمایندگهای مجاز تعمیر و یا تعویض شوند.

### نصب قطعات تکی

- با احتیاط تمام قطعات ارسالی را از بسته بندی هایشان خارج کنید.
- همه بسته بندی ها را از دستگاه برقی و قطعات متعلقه و ملحقات ارسالی جدا کنید.
- برای سهولت کار هنگام مونتاژ اجزای دستگاه ارائه شده، مطمئن شوید که ابزار برقی در موقعیت حمل و نقل قرار دارد.

### نحوه نصب پایه های قطعه کار (رجوع کنید به تصویر)

- پایه های قطعه کار را می توان چپ، راست یا جلوی ابزار برقی قرار داد. سیستم اتصال انعطاف پذیر امکان ارائه افزایش انواع طول ها یا عرض ها را به شما می دهد (رجوع کنید به تصویر).
- در صورت نیاز، پایه قطعه کار را در نگهدارنده روی ابزار برقی یا در نگهدارنده پایه دوم قطعه کار قرار دهید.

### هرگز ابزار برقی را توسط پایه های قطعه کار حمل نکنید.

هنگام حمل و نقل ابزار برقی، فقط از تجهیزات حمل و نقل استفاده کنید.

### نحوه نصب چرخک نگهدارنده (رجوع کنید به تصویر)

- چرخک نگهدارنده، زاویه مورب عمودی تنظیم شده را تثبیت می کند و برای عملکردی ایمن، لازم و ضروری است.
- مهره شش گوش را از پیچ رزوه دار باز کنید.
- چرخک نگهدارنده را در جهت حرکت عقربه ساعت روی پیچ رزوه دار ببینانید و محکم کنید.

### نحوه نصب خط کش راهنمای قابل تنظیم (رجوع کنید به تصویر)

- خط کش راهنمای قابل تنظیم (15) باید قبل از اره کاری نصب گردد.
- خط کش راهنما (15) را از سمت راست تیغه اره در شیار مربوطه برانید و پیچ قفل کننده (51) را محکم کنید.
- قسمت مسطح خط کش راهنما باید به سمت داخل به سمت تیغه اره باشد.

### نحوه نصب در محل ثابت یا متغیر

- ◀ برای تضمین استفاده مطمئن از این ابزار برقی، باید ابزار برقی را پیش از شروع به کار روی یک سطح صاف و ثابت کاری (بعنوان مثال روی یک میز کار) نصب کنید.

### نصب روی سطح کار (رجوع کنید به تصویر A1-A2)

- ابزار برقی را به وسیله پیچهای اتصال مناسب روی سطح کار محکم کنید. سوراخها (26) بدین منظور مورد استفاده قرار میگیرند.

اجرا در حال حاضر کاهش پیدا کند. توصیه می شود که باتری قابل شارژ را تعویض کنید.

**LED 5:** باتری قابل شارژ در وضعیت خوبی با کمترین خطر نقص قرار دارد.

**لطفاً توجه کنید:** ارزیابی خطر وجود نقص در باتری در دو مرحله کار می کند و یک ارزیابی وضعیت ساده را ارائه می دهد. باتری قابل شارژ یا وضعیت خوبی دارد یا خطر نقص آن افزایش می یابد. هیچ درصدی از وضعیت سلامت باتری نمایش داده نمی شود.

### توضیحات و تذکراتی برای نحوه بهینه کار با باتری

- باتری را در برابر رطوبت و آب حفظ کنید.
- باتری را منحصراً در دمای بین -20 تا 50 درجه نگهداری کنید. بطور مثال باتری را در تابستان داخل اتومبیل نگذارید.
- گامگاه شیارهای تهویه باتری را بوسیله یک قلم موی یا برس کوچک نرم و خشک تمیز کنید.
- افت قابل توجه مدت زمان کارکرد باتری که تازه شارژ شده است، نمایانگر آن است که باتری فرسوده و مستعمل شده و باید تعویض شود.
- به نکات مربوط به نحوه از رده خارج کردن باتری توجه کنید.

### نصب

- ◀ قبل از انجام هر گونه کاری با ابزار برقی (از جمله سرویس و نگهداری، تعویض ابزار و غیره)، باتری قابل شارژ را از داخل ابزار برقی خارج کنید. در صورت فشرده شدن اتفاقی کلید روشن/خاموش، خطر آسیب دیدگی وجود دارد.

### محتویات ارسالی

برای این منظور به شرح شرایط ارسال، در ابتدای دفترچه راهنما دقت کنید.



- پیش از اینکه این ابزار برقی را برای اولین بار مورد استفاده قرار دهید، کنترل کنید که آیا قطعات مندرج زیر بطور کامل ارسال شده اند:
- اره مورب کشویی با تیغه اره نصب شده
- چرخک نگهدارنده
- خط کش راهنمای قابل تنظیم (15)
- گیره پیچی (28)
- آچار آلن/پیچ گوهی سر تخت
- کیسه گرد و غبار
- پایه های قطعه کار (2 قطعه)
- نکته:** ابزار برقی را از نظر هر گونه آسیب دیدگی احتمالی کنترل کنید.

قبل از ادامه کار با ابزار برقی، کلیه تجهیزات ایمنی یا قطعات دارای آسیب دیدگی خفیف را از نظر قابلیت کامل انجام کار مقرر و عملکرد بینقص آنها، کنترل کنید. قطعات متحرک باید در خصوص عملکرد بدون عیب و نقص و گیر نکردن و آسیب دیدن آنها مورد بررسی قرار گیرد. برای تضمین در عملکرد صحیح و

**الزامات جاروبرقی**

میزان جریان مورد نیاز <sup>(A)</sup>	l/s
23 ≤	m <sup>3</sup> /h
82,8 ≤	
کارآیی فیلتر توصیه شده	کلاس گرد و غبار <sup>(M)</sup>

(A) مقدار توان در اتصال مکش ابزار برقی

(B) طبق استاندارد IEC/EN 60335-2-69

به دستورالعمل جاروبرقی توجه کنید. در صورت

کاهش قدرت مکش، کار را متوقف کنید و علت را برطرف کنید.

دستگاه مکنده گرد و غبار و تراشه ممکن است در اثر گرد و غبار، تراشه ها، براده ها یا در اثر مکش تکه های کوچک قطعه کار مسدود شود.

- ابزار برقی را خاموش کنید و باتری را درآورد.

- منتظر بمانید تا تیغه اره بطور کامل متوقف بشود.

- علت گرفتگی و انسداد را مشخص نموده و آنرا برطرف کنید.

**مکش سرخود (رجوع کنید به تصویر)**

برای سهولت در جمع آوری تراشه ها، از کیسه گرد و غبار ارسالی استفاده کنید.

- دسته حمل و نقل (3) را در حالت عمودی قرار دهید.

- کیسه گرد و غبار را طوری روی آداپتور مکش قرار دهید و بچرخانید تا پین کیسه گرد و غبار درون شیار روی آداپتور مکش جا بیفتد.

کیسه گرد و غبار به هیچ وجه نباید هنگام اره کردن با قسمت های متحرک دستگاه تماس پیدا کند.

کیسه گرد و غبار را به موقع خالی کنید.

◀ **پس از هر بار استفاده از کیسه جمع آوری گرد و غبار، آنرا کنترل و تمیز کنید.**

◀ **به منظور جلوگیری از خطر آتش سوزی، په هنگام اره کردن آلومینیوم کیسه جمع آوری گرد و غبار و تراشه را جدا کنید.**

**مکش گرد و غبار توسط مکنده مجزا**

برای ایجاد مکش میتوانی روی آداپتور دستگاه مکش یک شیلنگ مکش گرد و غبار (Ø 35 mm) نیز وصل کنید.

- شیلنگ مکش گرد و غبار را با آداپتور دستگاه مکش متصل کنید.

دستگاه مکنده باید برای قطعه کار مورد نظر مناسب باشد.

برای مکش گرد و غباری که برای سلامتی مضرند و سرطان زا هستند و یا برای مکش تراشه های خشک باید از یک دستگاه مکنده مخصوص استفاده کنید.

**تعویض تیغه اره (رجوع کنید به تصویر B1-B4)**

◀ **به هنگام مونتاژ تیغه اره از دستکش ایمنی استفاده کنید.** در تماس با تیغه اره خطر آسیب دیدگی و جراحت وجود دارد.

فقط از تیغه های اره ای استفاده کنید که حداکثر سرعت مجاز آنها از سرعت در حالت آزاد (بدون بار) ابزار برقی شما بیشتر باشد.

یا

- ابزار برقی را به وسیله یک گیره پیچی معمولی موجود در بازار، از محل پایههای دستگاه به سطح کار محکم کنید.

**نحوه نصب بر روی یک میز کار Bosch**

میز کار GTA بوش با قابلیت تنظیم ارتفاع پایهها، استقرار ابزار برقی را بر روی هر سطحی امکان پذیر میسازد. پایه های قطعه کارمیز کار، جهت پشتیبانی هنگام کار با قطعات بلند مورد استفاده قرار میگیرند.

◀ **لطفاً کلیه نکات ایمنی و دستورالعمل های پیوست شده در رابطه با میز کار را بدقت مطالعه کنید.** اشتباهات ناشی از عدم رعایت این نکات و دستورالعمل های ایمنی، ممکن است باعث برق گرفتگی، حریق و یا سایر جراحات های شدید شود.

◀ **پیش از نصب ابزار برقی، ابتدا میز کار را بدرستی نصب و مستقر کنید.** مونتاژ صحیح و استقرار کامل و بدون ایراد میز کار، برای جلوگیری از در هم شکستن آن بسیار پر اهمیت است.

- ابزار برقی را در موقعیت حمل و نقل بر روی میز کار نصب کنید.

**قرار دادن آزاد (توصیه نمی شود!)(رجوع کنید به تصویر A3)**

چنانچه در موارد استثنایی ممکن نباشد، ابزار الکتریکی را روی سطح صاف و ثابت نصب کرد، می توانید آن را به کمک حفاظ واژگون شدن و پایه اضافی سرپا کنید.

◀ **بدون گیره ای محافظت از واژگون شدن و حفاظ واژگون شدن ابزار برقی مطمئن قرار نمی گیرد و ممکن است بخصوص هنگام اره کاری با بیشترین زاویه ی برش فارسی واژگون شود.**

- حفاظ واژگون شدن (23) را آنقدر به درون و بیرون بپیچانید تا ابزار برقی، صاف روی سطح کار قرار گیرد.

**مکش گرد، براده و تراشه**

از کار بدون اقدامات کاهش گرد و غبار خودداری کنید.

تجهیزات مناسب یا محفظه گرد و غبار/ کیسه گرد و غبار، میزان گرد و غبار مضر برای سلامتی را کاهش می دهد. توجه داشته باشید که محل کار شما از تهویه هوای مناسب برخوردار باشد. همواره از ماسک تنفسی مناسب استفاده کنید. برای تضمین مکش بهینه، محفظه گرد و غبار را به موقع خالی کنید و اجزاء فیلتر را بطور مرتب تمیز کنید.

هنگام استفاده از جاروبرقی، شرایط زیر را رعایت کنید. به قوانین و مقررات کشور خود در رابطه با استفاده از مواد و قطعات کاری توجه کنید.

◀ **از تجمع گرد و غبار در محل کار جلوگیری کنید.** گرد و غبار می تواند در آسانی مشتعل شوند.

**الزامات جاروبرقی**

قطر نامی شیلنگ توصیه شده	mm	28
فشار خلاء مورد نیاز <sup>(A)</sup>	mbar	140 ≤
	hPa	140 ≤

### نحوه آزاد سازی ابزار برقی (وضعیت کاری)

- بازوی ابزار را روی دسته (9) کمی به پایین فشار دهید تا از ایجاد فشار روی ایمنی حمل و نقل (37) بکاهید.
- ایمنی حمل و نقل (37) را کاملاً به بیرون بکشید.
- بازوی ابزار را آهسته به طرف بالا ببرید.

### نحوه ایمن نمودن ابزار برقی (وضعیت حمل و نقل و حرکت)

- پیچ تثبیت (33) را در صورت گیر کردن آن به تجهیزات کشویی (1) باز کنید. بازوی ابزار را بطور کامل به سمت جلو بکشید و برای محکم شدن تجهیزات کشویی، پیچ تثبیت را دوباره محکم کنید.
- خط کش تعیین عمق سوراخ (32) را به بالا بکشید. جهت قفل کردن میز اهر (16)، پیچ تثبیت (21) را محکم کنید.
- بازوی ابزار را از دسته (9) تا جایی به سمت پایین برانید که قفل ایمنی حمل و نقل (37) به طور کامل به داخل فشرده شود.
- بازوی ابزار اکنون به طور مطمئن جهت حمل و نقل قفل شده است.

### نحوه آماده سازی برای کار

- برای تضمین انجام برش های دقیق، باید بعد از کاربرد مستمر ابزار برقی، تنظیمات پایه و اولیه ابزار برقی را کنترل نموده و در صورت لزوم تنظیم و اصلاح کنید.
- برای این منظور به تجربه و ابزار ویژه نیاز دارید. تعمیرگاه مجاز و خدمات پس از فروش Bosch این کار را سریع و مطمئن انجام می دهد.

### نحوه افزایش طول/عرض میز اهر (رجوع کنید به تصویر E-1)

- زیر قسمت انتهایی باز قطعات کاری سنگین و طویل را باید پایه زد و یا به نحوی مهار نمود.
- میز اهر را می توان به کمک میز کشویی برای گسترش کافی اهر (13) از سمت چپ یا راست گسترش داد.
- پیچ نگهدارنده را باز کنید.
- میز کشویی برای گسترش کافی اهر (13) را به اندازه دلخواه به بیرون بکشید.
- برای ثابت کردن میز کشویی برای گسترش کافی اهر، پیچ نگهدارنده را دوباره محکم کنید.
- سیستم اتصال انعطاف پذیر در پایه قطعه کار امکان ارائه افزایش انواع طول ها یا عرض ها را به شما می دهد.
- در صورت نیاز، پایه قطعه کار را در نگهدارنده روی ابزار برقی یا در نگهدارنده پایه دوم قطعه کار قرار دهید.
- ◀ **هرگز ابزار برقی را توسط پایه های قطعه کار حمل نکنید.**

هنگام حمل و نقل ابزار برقی، فقط از تجهیزات حمل و نقل استفاده کنید.

فقط از تیغه های اهر ای استفاده کنید که دارای مشخصات و ارقام فنی مندرج در این دستورالعمل کاری باشند و طبق استاندارد EN 847-1 کنترل و آزمایش شده و مطابق آن علامتگذاری شده باشند. فقط از تیغه های اهر ای استفاده کنید که توسط سازنده این ابزار برقی توصیه شده است و همچنین برای جنس قطعه کار مورد نظر مناسب باشد. این از داغ شدن بیش از حد دندانه های اهر هنگام اهر کاری جلوگیری می کند.

### نحوه باز کردن و برداشتن تیغه اهر

- ابزار برقی را در وضعیت آماده برای انجام کار قرار دهید.
- حفاظ ایمنی متحرک (11) را به عقب بچرخانید و آن را در این موقعیت نگه دارید.
- پیچ آلن (46) را با آچار آلن ( میلیمتر) (34) بچرخانید و بطور همزمان قفل کننده محور دستگاه (45) را فشار دهید تا جا بیفتد.
- قفل کننده محور دستگاه (45) را فشرده نگه دارید و پیچ آلن (46) را در جهت چرخش عقربه های ساعت (رزوه چپ!) به بیرون بچرخانید.
- فلنج مهار (47) را بردارید.
- تیغه اهر (12) را جدا کنید.
- حفاظ ایمنی متحرک را دوباره آهسته به سمت پایین هدایت کنید.

### نحوه نصب کردن تیغه اهر

- ◀ **هنگام نصب تیغه اهر توجه داشته باشید که جهت برش (تیزی) دندانه های تیغه اهر (جهت فلش روی تیغه اهر)، با جهت فلش روی قاب محافظ مطابقت داشته باشد!**
- در صورت لزوم پیش از تنظیم، تمام قطعات نصب را تمیز کنید.
- حفاظ ایمنی متحرک (11) را به عقب برانید و آن را در این موقعیت نگه دارید.
- تیغه اهر جدید را روی فلائر مهار داخلی (49) قرار دهید.
- فلائر مهار (47) و پیچ آلن (46) را قرار دهید. قفل کننده محور دستگاه (45) را فشار دهید تا جا بیفتد و پیچ آلن را خلاف جهت عقربه های ساعت سفت کنید.
- حفاظ ایمنی متحرک را دوباره آهسته به پایین برانید.

### طرز کار با دستگاه

- ◀ **قبل از انجام هر گونه کاری با ابزار برقی (از جمله سرویس و نگهداری، تعویض ابزار و غیره)، باتری قابل شارژ را از داخل ابزار برقی خارج کنید.** در صورت فشرده شدن اتفاقی کلید روشن/خاموش، خطر آسیب دیدگی وجود دارد.

### قفل ایمنی حمل و نقل (رجوع کنید به تصویر D)

قفل ایمنی حمل و نقل (37) امکان جابجایی راحت ابزار برقی را، در هنگام حمل و نقل آن به نقاط مختلف کاری، برای شما فراهم میسازد.

**حرکت دادن خط کش راهنما (رجوع کنید به تصویر F)**

هنگام اره کاری زاویه های مورب افقی و/یا عمودی باید برحسب جهت برش، خط کش راهنمای قابل تنظیم چپ و یا راست (15) را به بیرون بکشید و یا کاملاً جدا کنید.

زاویه مورب عمودی	زاویه مورب افقی	
0°-22,5° (چپ/راست)	> 0°	- پیچ قفل کننده (51) چپ/راست را شل کنید. - خط کش راهنمای قابل تنظیم چپ/راست (15) را کاملاً به طرف بیرون بکشید.
22,5°-47° (چپ/راست)	≤ 48° (چپ/راست)	- پیچ قفل کننده (51) چپ/راست را شل کنید. - خط کش راهنمای قابل تنظیم چپ/راست (15) را کاملاً به طرف بیرون بکشید. - خط کش راهنمای قابل تنظیم را به طرف بالا بلند کنید.

- میز اره (16) را از محل پیچ تثبیت به سمت چپ یا راست بچرخانید، تا نشانگر زاویه (24)، زاویه مورب افقی مورد نظر را نشان بدهد.
- پیچ تثبیت (21) را دوباره محکم کنید.
- جهت باز کردن دوباره اهرم (22) (برای تنظیم زاویه مورب افقی استاندارد)، اهرم را به بالا بکشید.
- گیره قفل کننده (20) به حالت اولیه خود بر می گردد و اهرم (22) می تواند دوباره در فرورفتگی (25) جا بیفتد.

**نحوه تنظیم زاویه مورب عمودی**

- زاویه مورب عمودی را می توان در محدوده 47° (سمت چپ) تا 47° (سمت راست) تنظیم کرد.
- جهت تنظیم سریع و دقیق زاویه های مورب عمودی مورد استفاده، موقعیت های ثابتی برای زاویه های 0°، 22,5° و 45° در نظر گرفته شده است.
- مطمئن شوید که چرخک نگهدارنده نصب شده باشد (رجوع کنید به „نحوه نصب چرخک نگهدارنده (رجوع کنید به تصویر )“، صفحه 21).

**نحوه تنظیم زاویه مورب عمودی استاندارد (رجوع کنید به تصویر J)**

- خط کش راهنمای قابل تنظیم (15) را کاملاً به بیرون بکشید یا آن را کاملاً جدا کنید.
- چرخک نگهدارنده را شل کنید.
- اهرم قفل کننده (41) را به بیرون بکشید و آن را در حالت آزاد جا بیندازید.
- این گونه می توانید از تمام محدوده زاویه مورب (چپ و راست) استفاده کنید.
- بازوی ابزار روی دسته (9) را به چپ یا راست برانید تا نشانگر زاویه مورب عمودی استاندارد مورد نظر را نشان دهد.
- اهرم قفل کننده (41) را بچرخانید. اهرم قفل کننده باید به طور محسوس در موقعیت زاویه مورب عمودی استاندارد مورد نظر جا بیفتد.
- چرخک نگهدارنده را دوباره محکم کنید.

**نحوه تنظیم زاویه مورب عمودی دلخواه**

- خط کش راهنمای قابل تنظیم (15) را کاملاً به بیرون بکشید یا آن را کاملاً جدا کنید.
- چرخک نگهدارنده را شل کنید.

**تثبیت قطعه کار (رجوع کنید به تصویر G)**

- برای تضمین حداکثر ایمنی کاری باید قطعه کار را همواره خوب مهار کنید.
- از کار روی قطعات کوچکی که قابل مهار کردن نیستند، خودداری کنید.
- قطعه کار را محکم به گونیا (15) و (14) فشار دهید.
- گیره پیچی ارسالی (28) را در سوراخ های (35) تعبیه شده قرار دهید.
- میله رزوه دار (52) گیره پیچی را با ارتفاع قطعه کار مطابقت دهید.
- میله رزوه دار (52) را سفت و به این ترتیب قطعه کار را تثبیت کنید.

**نحوه تنظیم زاویه مورب افقی**

**تنظیم زاویه های فارسی افقی استاندارد (رجوع کنید به تصویر H)**

برای تنظیم سریع و دقیق، زاویه برشهای مورب افقی، که اغلب مورد استفاده قرار میگیرند، این زوایا به صورت شیارهایی (25) بر روی میز اره از پیش در نظر گرفته شدهاند:

چپ	راست
----	------

0°

45°; 30°; 22.5°; 15°

دکمه تنظیم (21) را در صورت محکم بودن، شل کنید.

- اهرم (22) را بکشید و میز اره (16) را تا فرورفتگی دلخواه به چپ یا راست بچرخانید.
- اهرم تنظیم زاویه فارسی بر را مجدداً رها کنید. اهرم باید کاملاً داخل بریدگی مربوطه جا بیفتد.
- دکمه تنظیم (21) را دوباره سفت کنید.

**تنظیم زاویه های فارسی افقی استاندارد دلخواه (رجوع کنید به تصویر I)**

- زاویه مورب افقی را می توان در محدوده 52° (از سمت چپ) تا 60° (از سمت راست) تنظیم کرد.
- پیچ تثبیت (21) را در صورت محکم بودن، شل کنید.
- اهرم (22) را بکشید و همزمان گیره قفل کننده (20) را فشار دهید تا در شیار مربوط جا بیفتد. این گونه میز اره، آزادانه حرکت می کند.

- دست ها، بازوها و انگشتان خود را از تیغه اره در حال چرخش دور نگهدارید.
- دستان خود را جلوی بازوی ابزار ضربه‌ری روی هم نیاندازید.

### اره کردن با حرکت کشویی

- برای برشهای به کمک بازوی کشویی (1) (قطعات عرضی) پیچ تنظیم (33) را در صورت سفت بودن، باز کنید.
- در صورت نیاز، زاویه مورب افقی یا عمودی دلخواه را تنظیم کنید.
- قطعه کار را محکم به گونیا (14) و (15) فشار دهید.
- قطعه کار را متناسب با ابعاد مربوطه بخوبی مهار کنید.
- بازوی محرک را آنقدر از گونیا (14) تا حدی دور کنید که تیغه اره جلوی قطعه کار قرار گیرد.
- ابزار برقی را روشن کنید.
- بازوی ابزار را با استفاده از دستگیره (9)، آهسته به سمت پایین هدایت کنید.
- بازوی ابزار را در جهت گونیا (14) و (15) فشار دهید و قطعه کار را با وارد کردن فشاری یکنواخت، برش دهید.
- ابزار برقی را خاموش کنید و منتظر بمانید که تیغه اره بطور کامل متوقف شود.
- بازوی ابزار را آهسته به طرف بالا هدایت کنید.

### اره کردن بدون حرکت کشویی (درپوشها) (رجوع کنید به تصویر N)

- برای برشهای بدون حرکت طولی (قطعات کوچک) پیچ تنظیم (33) را در صورت سفت بودن شل کنید. بازوی ابزار را تا انتها در جهت گونیا (14) هدایت کنید و پیچ تنظیم (33) را دوباره محکم کنید.
- در صورت نیاز، زاویه مورب افقی یا عمودی دلخواه را تنظیم کنید.
- قطعه کار را محکم به گونیا (14) و (15) فشار دهید.
- قطعه کار را متناسب با ابعاد مربوطه بخوبی مهار کنید.
- ابزار برقی را روشن کنید.
- بازوی ابزار را با دستگیره (9) آهسته به پایین هدایت کنید.
- قطعه کار را با کششی یکنواخت اره کنید.
- ابزار برقی را خاموش کنید و منتظر بمانید که تیغه اره بطور کامل متوقف شود.
- بازوی ابزار را آهسته به طرف بالا هدایت کنید.

### راهنمائیهای عملی

- علامت گذاری خط برش (رجوع کنید به تصویر O)
- دو پرتوی لیزر، خط برش تیغه اره را به شما نشان می دهند. از این طریق می توانید بدون اینکه حفاظ ایمنی متحرک را باز کنید، قطعه کار را جهت اره کردن به دقت در موقعیت برش قرار دهید.
- برای این منظور، پرتوهای لیزر را با کوتاه فشار دادن کلید روشن/خاموش (8) روشن کنید، بدون

- اهرم قفل کننده (41) را به بیرون بکشید و آن را در حالت آزاد جا بیندازید.
- این گونه می توانید از تمام محدوده زاویه مورب (چپ و راست) استفاده کنید.
- بازوی ابزار روی دسته (9) را به چپ یا راست برانید تا نشانگر زاویه مورب عمودی دلخواه را نشان دهد.
- چرخک نگهدارنده را دوباره محکم کنید.

### راه اندازی و نحوه کاربرد دستگاه

#### روشن کردن (رجوع کنید به تصویر L)

- برای روشن کردن ابزار برقی ابتدا قفل ایمنی کلید روشن خاموش (7) را به وسط هدایت کنید و سپس کلید روشن/خاموش (8) را فشار داده و آن را نگهدارید.

**نکته:** بنا به دلایل ایمنی، کلید قطع و وصل (8) را نمی توان تثبیت و قفل کرد، بلکه آنرا باید در حین کار همواره در حالت فشرده نگهداشت.

#### خاموش کردن

- برای خاموش کردن کلید قطع و وصل (8) را رها کنید.

### اره کردن

#### دستورالعمل ها و توضیحات کلی برای اره کاری

- ◀ **پیچ تثبیت (21) و چرخک نگهدارنده را همیشه قبل از اره کاری محکم کنید.** در غیر این صورت امکان گیر کردن تیغه اره در قطعه کار وجود دارد.

- ◀ **در انجام همه برش ها باید ابتدا کنترل و اطمینان حاصل نمایید، که تیغه اره به هیچ وجه با خط کش راهنما، گیره پیچی یا سایر قطعات دستگاه تماس پیدا نمی کند. حایل های کمکی احتمالاً مونتاژ شده را بردارید و یا آنها را با لزومات کاری مطابقت بدهید.**

تیغه اره را در برابر ضربه محافظت کنید. تیغه اره نباید در معرض هیچگونه فشار جانبی قرار بگیرد. تنها موادی را برش دهید که بر اساس مقررات کاربری مجاز باشند.

از کار بر روی قطعه کار خمیده و ناصاف خودداری کنید. قطعه کار باید همواره دارای یک لبه صاف جهت قرار دادن کنار خط کش راهنما باشد. زیر قسمت انتهایی باز قطعات کاری سنگین و طویل را باید پایه زد و یا به نحوی مهار نمود.

از عملکرد صحیح حفاظ ایمنی متحرک و حرکت آزادانه آن اطمینان حاصل کنید. هنگام هدایت بازوی ابزار به پایین باید حفاظ ایمنی متحرک باز شود. هنگام هدایت بازوی ابزار به بالا باید حفاظ ایمنی متحرک روی تیغه اره دوباره بسته شود و در بالاترین موقعیت بازوی ابزار قفل شود.

#### حالت کاربر (رجوع کنید به تصویر M)

- ◀ **از ایستادن و قرار گرفتن در مسیر تیغه اره در سمت جلوی ابزار برقی خودداری نموده و همواره در سمت جانبی (در پهلو) تیغه اره با فاصله بایستید.** از این طریق، بدن شما در برابر پس زدن احتمالی دستگاه محفوظ می ماند.

- تعووض صفحه موتناژ (رجوع کنید به تصویر R)**  
صفحات (19) ممکن است بعد از استفاده طولانی از دستگاه، مستهلک شوند.  
صفحه های آسیب دیده را تعویض کنید.  
- ابزار برقی را در وضعیت آماده به کار قرار دهید.  
- پیچ ها (55) را با پیچ گوهی چهارسوی رایج در بازار باز و صفحه موتناژ قدیمی (19) را بردارید.  
- صفحه موتناژ جدید را قرار دهید و پیچ ها (55) را دوباره محکم کنید.

### تنظیم کردن لیزر

**نکته:** جهت آزمایش عملکرد لیزر بایستی ابزار برقی به برق وصل باشد.

- ◀ **هرگز کلید روشن/خاموش را هنگام تنظیم لیزر (مثلاً هنگام حرکت دادن بازوی ابزار)، فعال نکنید.** روشن شدن ناخواسته ابزار برقی می تواند باعث ایجاد جراثیم گردد.  
- ابزار برقی را در وضعیت آماده برای انجام کار قرار بدهید.  
- میز اره (16) را تا شیار (25) 0° بچرخانید. اهرم (22) باید کاملاً بطور محسوس در داخل شیار قرار بگیرد.

برای تضمین انجام برش های دقیق، باید بعد از کاربرد مستمر، پرتوهای لیزر را کنترل و در صورت لزوم از نو تنظیم کنید.  
برای این منظور، به تجربه و ابزار مخصوص نیاز دارید. تعمیرگاه مجاز و خدمات پس از فروش بوش این کار را سریع و مطمئن انجام می دهد.

### نحوه بررسی کردن (رجوع کنید به تصویر S1)

- روی یک قطعه کار یک خط برش مستقیم رسم کنید.
- بازوی ابزار را با استفاده از دسته (9)، آهسته به سمت پایین هدایت کنید.
- قطعه کار را طوری تراز کنید که دندان های تیغه اره با خط برش هماهنگ شوند.
- قطعه کار را در این موقعیت محکم نگه دارید و بازوی ابزار را به آهستگی دوباره به سمت بالا هدایت کنید.
- قطعه کار را محکم مهار کنید.
- پرتو لیزر را با کلید (8) روشن کنید، بدون اینکه دکمه قفل کننده (7) را فشار دهید.
- پرتوهای لیزر باید روی کل طول در چپ و راست در همان فاصله از خط برش معین شده روی قطعه کار باشند، حتی وقتی بازوی ابزار به پایین رانده شود.

### نحوه برداشتن درپوش محافظ لیزر (رجوع کنید به تصویر )

- هر دو پیچ پوشش محافظ لیزر (5) را با آچار آلن/ پیچ گوهی سر تخت باز کنید و پوشش محافظ لیزر را جدا کنید.

### تنظیم انحراف جانبی هنگام حرکت بازوی ابزار (رجوع کنید به تصویر S2-)

- پیچ اتصال را (حدود 2-1 چرخش) شل کنید.
- پیچ را بطور کامل باز نکنید.

- اینکه قفل ایمنی کلید روشن/خاموش (7) را فشار دهید.  
- علامت گذاری خود را روی قطعه کار بین هر دو پرتوی لیزر تنظیم کنید.  
**تذکر:** قبل از اره کردن، نمایش صحیح خط برش را بررسی کنید (رجوع کنید به „تنظیم کردن لیزر“، صفحه 26). ممکن است پرتوهای لیزر به عنوان مثال هنگام استفاده تند، در اثر لرزش تغییر کنند.

### ابعاد مجاز برای قطعات کار

حداکثر قطعات کار:

زاویه مورب افقی	زاویه مورب عمودی	ارتفاع x عرض [mm]
0°	0°	305 x 90
45° (چپ/ راست)	0°	215 x 90
45° (چپ)	45° (چپ)	215 x 55
45° (راست)	45° (راست)	215 x 30
0°	45° (چپ)	305 x 55
0°	45° (راست)	305 x 30

**حداقل قطعات کار (= همه قطعات کاری که می توان آنها را با گیره پیچی ارسالی (28) طرف چپ یا راست تیغه اره محکم کرد):** 40 x 100 mm (طول x عرض)

### حداکثر عمق برش (0°/0°): 90 mm

### نحوه تنظیم خط کش تعیین عمق سوراخ (شیار انداختن) (رجوع کنید به تصویر P)

- برای ایجاد یک شیار، باید خط کش تعیین عمق سوراخ را تنظیم نمود.  
- خط کش تعیین عمق سوراخ (32) را به سمت بیرون بچرخانید.  
- بازوی ابزار روی دستگیره (9) را به موقعیت دلخواه بچرخانید.  
- پیچ تنظیم (4) را آنقدر بچرخانید که انتهای پیچ، با خط کش تعیین عمق سوراخ (32) تماس پیدا کند.  
- بازوی ابزار را آهسته به سمت بالا هدایت کنید.

### نحوه اره کردن قطعات کار با طول یکسان (رجوع کنید به تصویر Q)

- جهت اره کردن آسان قطعات کار با طول یکسان، می توانید از قطعه نگهدارنده انتهای قطعه کار سمت چپ یا راست (36) استفاده کنید.  
- نگهدارنده انتهای قطعه کار (36) را به بالا بچرخانید.  
- میز کشویی برای گسترش کافی اره (13) را به اندازه طول مورد نظر قطعه کار تنظیم کنید.

### قطعات کاری ویژه

- در بردن قطعات کاری خمیده یا قطعات گرد، باید با مهار کردن صحیح از لغزیدن قطعه کار جلوگیری کنید. در خط برش نباید هیچ فاصله یا شکافی مابین قطعه کار، خط کش راهنما و میز اره وجود داشته باشد.  
در صورت لزوم باید یک گیره نگهدارنده ویژه درست کنید.

- بدنه لیزر را به چپ یا راست برانید تا پرتوهای لیزر هنگام حرکت به عقب بازوی ابزار، دیگر به دو طرف منحرف نشوند.
  - بدنه لیزر را در این موقعیت نگه دارید و پیچ اتصال را دوباره محکم کنید.
  - پوشش محافظ لیزر (5) را دوباره محکم کنید.
- تنظیم و کنترل تنظیمات پایه**
- برای تضمین انجام برش های دقیق، باید بعد از کاربرد مستمر ابزار برقی، تنظیمات پایه و اولیه ابزار برقی را کنترل نموده و در صورت لزوم تنظیم و اصلاح کنید.
- برای این منظور به تجربه و ابزار ویژه نیاز دارید. تعمیرگاه مجاز و خدمات پس از فروش Bosch این کار را سریع و مطمئن انجام می دهد.
- تنظیم نشانگر زاویه (افقی) (رجوع کنید به تصویر)**
- ابزار برقی را در وضعیت آماده برای انجام کار قرار دهید.
  - میز اره (16) را تا شیار (25)  $0^\circ$  بچرخانید. اهرم (22) باید بطور محسوس در داخل شیار قرار بگیرد.
- نحوه کنترل نشانگر زاویه (24) باید با عدد  $0^\circ$  صفحه مدرج، (18) در یک خط باشد.**
- نحوه تنظیم پیچ (62) را با یک آچارپیچگوشتی چهارسو شل کنید و نشانگر زاویه را در امتداد عدد  $0^\circ$  صفحه مدرج تنظیم کنید.**
- پیچ مربوطه را مجدداً محکم کنید.

## مراقبت و سرویس

### مراقبت، تعمیر و تمیز کردن دستگاه

- ◀ قبل از انجام هر گونه کاری با ابزار برقی (از جمله سرویس و نگهداری، تعویض ابزار و غیره)، باتری قابل شارژ را از داخل ابزار برقی خارج کنید. در صورت فشرده شدن اتفاقی کلید روشن/خاموش، خطر آسیب دیدگی وجود دارد.
- ◀ ابزار برقی و شیارهای تهبویه را همواره تمیز نگه دارید تا بتوان بخوبی و با اطمینان کار کرد.

حفاظ ایمنی متحرک (11) باید همواره آزادانه قابل حرکت باشد و به طور خودکار بسته شود. از این رو محدوده حفاظ ایمنی متحرک را همیشه تمیز نگه دارید.

بعد از انجام هر مرحله کار، گرد و غبار و تراشه ها را به وسیله فشار هوا و یا بوسیله یک قلم مو از دستگاه دور کنید.

غلطک هدایت کننده (6) را بطور مرتب تمیز کنید.

### اقدامات برای کاهش سر و صدا

اقدامات از طرف تولید کننده:

- روشن شدن آرام الکترونیکی
- ارسال با یک کاهنده سر و صدای ویژه تیغه اره اقدامات از طرف کاربر:
- نصب بدون لرزش روی یک سطح کار ثابت
- استفاده از تیغه اره های دارای کاهنده سر و صدا
- تمیز کردن مرتب تیغه اره و ابزار برقی

- بدنه لیزر را به چپ یا راست برانید تا پرتوهای لیزر هنگام حرکت به عقب بازوی ابزار، دیگر به دو طرف منحرف نشوند.
- بدنه لیزر را در این موقعیت نگه دارید و پیچ اتصال را دوباره محکم کنید.
- پوشش محافظ لیزر (5) را دوباره محکم کنید.

### تنظیم و کنترل تنظیمات پایه

برای تضمین انجام برش های دقیق، باید بعد از کاربرد مستمر ابزار برقی، تنظیمات پایه و اولیه ابزار برقی را کنترل نموده و در صورت لزوم تنظیم و اصلاح کنید.

برای این منظور به تجربه و ابزار ویژه نیاز دارید. تعمیرگاه مجاز و خدمات پس از فروش Bosch این کار را سریع و مطمئن انجام می دهد.

### تنظیم نشانگر زاویه (افقی) (رجوع کنید به تصویر)

- ابزار برقی را در وضعیت آماده برای انجام کار قرار دهید.
- میز اره (16) را تا شیار (25)  $0^\circ$  بچرخانید. اهرم (22) باید بطور محسوس در داخل شیار قرار بگیرد.

### نحوه کنترل نشانگر زاویه (24) باید با عدد $0^\circ$ صفحه مدرج، (18) در یک خط باشد.

### نحوه تنظیم پیچ (62) را با یک آچارپیچگوشتی چهارسو شل کنید و نشانگر زاویه را در امتداد عدد $0^\circ$ صفحه مدرج تنظیم کنید.

- پیچ مربوطه را مجدداً محکم کنید.

### تراز کردن نشانگر زاویه (عمودی) (رجوع کنید به تصویر)

- ابزار برقی را در وضعیت کار قرار دهید.
- چرخک نگهدارنده را شل کنید.
- اهرم قفل کننده (41) را به بیرون بکشید و به کمک بازوی ابزار، یک زاویه مورب عمودی  $0^\circ$  تنظیم کنید.
- اهرم قفل کننده (41) را رها کنید. اهرم قفل کننده باید به طور محسوس در این موقعیت جا بیفتد
- چرخک نگهدارنده را دوباره محکم کنید.

### نحوه کنترل نشانگر زاویه باید با عدد $0^\circ$ صفحه مدرج (30)، در یک راستا باشد.

### نحوه تنظیم پیچ (57) را با پیچ گوشتی چهارسو شل کنید و نشانگر زاویه را در امتداد عدد $0^\circ$ صفحه مدرج تنظیم کنید.

- پیچ مربوطه را مجدداً محکم کنید.

### نحوه حمل و نقل ابزار برقی (رجوع کنید به تصویر X)

- ◀ قبل از انجام هر گونه کاری با ابزار برقی (از جمله سرویس و نگهداری، تعویض ابزار و غیره)، باتری قابل شارژ را از داخل ابزار برقی

## خدمات و مشاوره با مشتریان

### ایران

تلفن: +9821- 86092057

برای هرگونه سؤال و یا سفارش قطعات یدکی، حتماً شماره فنی 10 رقمی کالا را مطابق برجسب روی ابزار برقی اطلاع دهید.

### حمل و نقل

باتریهای لیتیوم-یونی توصیه شده تابع مقررات حمل کالاهای پرخطر می باشند. کاربر می تواند باتریها را بدون استفاده از روکش در خیابان حمل کند. در صورت ارسال از طرف شرکت ثالث (مثلاً: حمل و نقل هوایی یا زمینی) باید تمهیدات مربوط به بسته بندی و علامتگذاری مورد توجه قرار گیرد. در اینصورت باید حتماً جهت آماده سازی قطعه ارسالی به کارشناس حمل کالاهای پرخطر مراجعه کرد. باتریهای شارژی را فقط در صورتی ارسال کنید که بدنه آنها آسیب ندیده باشد. کنتاکتهای باز را بپوشانید و باتری را طوری بسته بندی کنید که در بسته بندی تکان نخورد. در این باره لطفاً به مقررات و آیین نامه های ملی توجه کنید.

### از رده خارج کردن دستگاه

ابزارهای برقی، باتری ها، متعلقات و بسته بندی ها، باید طبق مقررات حفظ محیط زیست از رده خارج و بازیافت شوند.

ابزار برقی و باتری ها/ باتری های قابل شارژ را داخل زباله دان خانگی نیندازید!

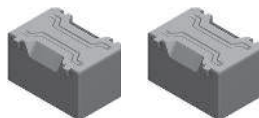




1 609 B07 930



1 609 B06 932



1 609 B07 675



**GTA 3800**  
0 601 B24 000



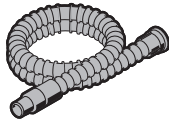
**GTA 2500 Compact**  
0 601 B12 400



**GTA 2600**  
0 601 B12 300



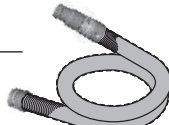
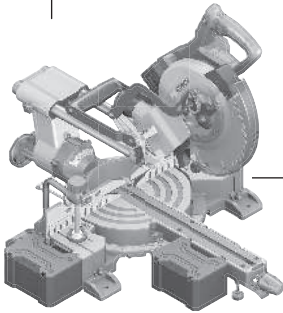
**GTA 2500 W**  
0 601 B12 100



Ø 28 mm:  
2 608 000 772 (3 m)



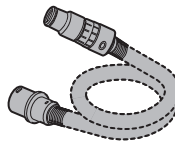
GAS 18V-12 MC



Ø 28 mm:  
2 608 000 885 (4 m)



GAS 12-40 MA



Ø 22 mm:  
2 608 000 567 (5 m)  
Ø 35 mm:  
2 608 000 A06 (5 m)



GAS 35 M AFC



GAS 55 M AFC



Ø 22 mm:  
2 608 000 568 (5 m)  
Ø 35 mm:  
2 608 000 566 (5 m)

# Legal Information and Licenses

## Copyright © 2011 Petteri Aimonen

This software is provided 'as-is', without any express or implied warranty. In no event will the authors be held liable for any damages arising from the use of this software.

Permission is granted to anyone to use this software for any purpose, including commercial applications, and to alter it and redistribute it freely, subject to the following restrictions:

1. The origin of this software must not be misrepresented; you must not claim that you wrote the original software. If you use this software in a product, an acknowledgment in the product documentation would be appreciated but is not required.
2. Altered source versions must be plainly marked as such, and must not be misrepresented as being the original software.
3. This notice may not be removed or altered from any source distribution.

## Apache 2.0 License

Copyright © 2009-2020 Arm Limited. All rights reserved.

Version 2.0, January 2004

<http://www.apache.org/licenses/>

TERMS AND CONDITIONS FOR USE, REPRODUCTION, AND DISTRIBUTION

### 1. Definitions.

**"License"** shall mean the terms and conditions for use, reproduction, and distribution as defined by Sections 1 through 9 of this document.

**"Licensor"** shall mean the copyright owner or entity authorized by the copyright owner that is granting the License.

**"Legal Entity"** shall mean the union of the acting entity and all other entities that control, are controlled by, or are under common control with that entity. For the purposes of this definition, **"control"** means (i) the power, direct or indirect, to cause the direction or management of such entity, whether by contract or otherwise, or (ii) ownership of fifty percent (50%) or more of the outstanding shares, or (iii) beneficial ownership of such entity.

**"You"** (or **"Your"**) shall mean an individual or Legal Entity exercising permissions granted by this License.

**"Source"** form shall mean the preferred form for making modifications, including but not limited to software source code, documentation source, and configuration files.

**"Object"** form shall mean any form resulting from mechanical transformation or translation of a Source form, including but not limited to compiled object code, generated documentation, and conversions to other media types.

**"Work"** shall mean the work of authorship, whether in Source or Object form, made available under the License, as indicated by a copyright notice that is included in or attached to the work (an example is provided in the Appendix below).

**"Derivative Works"** shall mean any work, whether in Source or Object form, that is based on (or derived from) the Work and for which the editorial revisions, annotations, elaborations, or other modifications represent, as a whole, an original work of authorship. For the purposes of this License, Derivative Works shall not include works that remain separable from, or merely link (or bind by name) to the interfaces of, the Work and Derivative Works thereof.

**"Contribution"** shall mean any work of authorship, including the original version of the Work and any modifications or additions to that Work or Derivative Works thereof, that is intentionally submitted to Licensor for inclusion in the Work by the copyright owner or by an individual or Legal Entity authorized to submit on behalf of the copyright owner. For the purposes of this definition, **"submitted"** means any form of electronic, verbal, or written communication sent to the Licensor or its representatives, including but not limited to

communication on electronic mailing lists, source code control systems, and issue tracking systems that are managed by, or on behalf of, the Licensor for the purpose of discussing and improving the Work, but excluding communication that is conspicuously marked or otherwise designated in writing by the copyright owner as **"Not a Contribution."**

**"Contributor"** shall mean Licensor and any individual or Legal Entity on behalf of whom a Contribution has been received by Licensor and subsequently incorporated within the Work.

**2. Grant of Copyright License.** Subject to the terms and conditions of this License, each Contributor hereby grants to You a perpetual, worldwide, non-exclusive, no-charge, royalty-free, irrevocable copyright license to reproduce, prepare Derivative Works of, publicly display, publicly perform, sublicense, and distribute the Work and such Derivative Works in Source or Object form.

**3. Grant of Patent License.** Subject to the terms and conditions of this License, each Contributor hereby grants to You a perpetual, worldwide, non-exclusive, no-charge, royalty-free, irrevocable (except as stated in this section) patent license to make, have made, use, offer to sell, sell, import, and otherwise transfer the Work, where such license applies only to those patent claims licensable by such Contributor that are necessarily infringed by their Contribution(s) alone or by combination of their Contribution(s) with the Work to which such Contribution(s) was submitted. If You institute patent litigation against any entity (including a cross-claim or counterclaim in a lawsuit) alleging that the Work or a Contribution incorporated within the Work constitutes direct or contributory patent infringement, then any patent licenses granted to You under this License for that Work shall terminate as of the date such litigation is filed.

**4. Redistribution.** You may reproduce and distribute copies of the Work or Derivative Works thereof in any medium, with or without modifications, and in Source or Object form, provided that You meet the following conditions:

- You must give any other recipients of the Work or Derivative Works a copy of this License; and
- You must cause any modified files to carry prominent notices stating that You changed the files; and
- You must retain, in the Source form of any Derivative Works that You distribute, all copyright, patent, trademark, and attribution notices from the Source form of the Work, excluding those notices that do not pertain to any part of the Derivative Works; and
- If the Work includes a **"NOTICE"** text file as part of its distribution, then any Derivative Works that You distribute must include a readable copy of the attribution notices contained within such NOTICE file, excluding those notices that do not pertain to any part of the Derivative Works, in at least one of the following places: within a NOTICE text file distributed as part of the Derivative Works; within the Source form or documentation, if provided along with the Derivative Works; or, within a display generated by the Derivative Works, if and wherever such third-party notices normally appear. The contents of the NOTICE file are for informational purposes only and do not modify the License.

You may add Your own attribution notices within Derivative Works that You distribute, alongside or as an addendum to the NOTICE text from the Work, provided that such additional attribution notices cannot be construed as modifying the License. You may add Your own copyright statement to Your modifications and may provide additional or different license terms and conditions for use, reproduction, or distribution of Your modifications, or for any such Derivative Works as a whole, provided Your use, reproduction, and distribution of the Work otherwise complies with the conditions stated in this License.

**5. Submission of Contributions.** Unless You explicitly state otherwise, any Contribution intentionally submitted for inclusion in the Work by You to the Licensor shall be under the terms and conditions of this

License, without any additional terms or conditions. Notwithstanding the above, nothing herein shall supersede or modify the terms of any separate license agreement you may have executed with Licensor regarding such Contributions.

**6. Trademarks.** This License does not grant permission to use the trade names, trademarks, service marks, or product names of the Licensor, except as required for reasonable and customary use in describing the origin of the Work and reproducing the content of the NOTICE file.

**7. Disclaimer of Warranty.** Unless required by applicable law or agreed to in writing, Licensor provides the Work (and each Contributor provides its Contributions) on an "AS IS" BASIS, WITHOUT WARRANTIES OR CONDITIONS OF ANY KIND, either express or implied, including, without limitation, any warranties or conditions of TITLE, NON-INFRINGEMENT, MERCHANTABILITY, or FITNESS FOR A PARTICULAR PURPOSE. You are solely responsible for determining the appropriateness of using or redistributing the Work and assume any risks associated with Your exercise of permissions under this License.

**8. Limitation of Liability.** In no event and under no legal theory, whether in tort (including negligence), contract, or otherwise, unless required by applicable law (such as deliberate and grossly negligent acts) or agreed to in writing, shall any Contributor be liable to You for damages, including any direct, indirect, special, incidental, or consequential damages of any character arising as a result of this License or out of the use or inability to use the Work (including but not limited to damages for loss of goodwill, work stoppage, computer failure or malfunction, or any and all other commercial damages or losses), even if such Contributor has been advised of the possibility of such damages.

**9. Accepting Warranty or Additional Liability.** While redistributing the Work or Derivative Works thereof, You may choose to offer, and charge a fee for, acceptance of support, warranty, indemnity, or other liability obligations and/or rights consistent with this License. However, in accepting such obligations, You may act only on Your own behalf and on Your sole responsibility, not on behalf of any other Contributor, and only if You agree to indemnify, defend, and hold each Contributor harmless for any liability incurred by, or claims asserted against, such Contributor by reason of your accepting any such warranty or additional liability.

END OF TERMS AND CONDITIONS

## Copyright © 2010–2013 ARM LIMITED

All rights reserved.

Redistribution and use in source and binary forms, with or without modification, are permitted provided that the following conditions are met:

- Redistributions of source code must retain the above copyright notice, this list of conditions and the following disclaimer.
- Redistributions in binary form must reproduce the above copyright notice, this list of conditions and the following disclaimer in the documentation and/or other materials provided with the distribution.
- Neither the name of ARM nor the names of its contributors may be used to endorse or promote products derived from this software without specific prior written permission.

THIS SOFTWARE IS PROVIDED BY THE COPYRIGHT HOLDERS AND CONTRIBUTORS "AS IS" AND ANY EXPRESS OR IMPLIED WARRANTIES, INCLUDING, BUT NOT LIMITED TO, THE IMPLIED WARRANTIES OF MERCHANTABILITY AND FITNESS FOR A PARTICULAR PURPOSE ARE DISCLAIMED. IN NO EVENT SHALL THE COPYRIGHT HOLDERS AND CONTRIBUTORS BE LIABLE FOR ANY DIRECT, INDIRECT, INCIDENTAL, SPECIAL, EXEMPLARY, OR CONSEQUENTIAL DAMAGES (INCLUDING, BUT NOT LIMITED TO, PROCUREMENT OF SUBSTITUTE GOODS OR SERVICES; LOSS OF USE, DATA, OR PROFITS; OR BUSINESS INTERRUPTION) HOWEVER CAUSED AND ON ANY THEORY OF LIABILITY, WHETHER IN CONTRACT, STRICT LIABILITY, OR TORT

(INCLUDING NEGLIGENCE OR OTHERWISE) ARISING IN ANY WAY OUT OF THE USE OF THIS SOFTWARE, EVEN IF ADVISED OF THE POSSIBILITY OF SUCH DAMAGE.

## Copyright © 2014 STMicroelectronics

Under STMicroelectronics' intellectual property rights, the redistribution, reproduction and use in source and binary forms of the software or any part thereof, with or without modification, are permitted provided that the following conditions are met:

1. Redistribution of source code (modified or not) must retain any copyright notice, this list of conditions and the disclaimer set forth below as items 10 and 11.
2. Redistributions in binary form, except as embedded into microcontroller or microprocessor device manufactured by or for STMicroelectronics or a software update for such device, must reproduce any copyright notice provided with the binary code, this list of conditions, and the disclaimer set forth below as items 10 and 11, in documentation and/or other materials provided with the distribution.
3. Neither the name of STMicroelectronics nor the names of other contributors to this software may be used to endorse or promote products derived from this software or part thereof without specific written permission.
4. This software or any part thereof, including modifications and/or derivative works of this software, must be used and execute solely and exclusively on or in combination with a microcontroller or microprocessor device manufactured by or for STMicroelectronics.
5. No use, reproduction or redistribution of this software partially or totally may be done in any manner that would subject this software to any Open Source Terms. "Open Source Terms" shall mean any open source license which requires as part of distribution of software that the source code of such software is distributed therewith or otherwise made available, or open source license that substantially complies with the Open Source definition specified at [www.opensource.org](http://www.opensource.org) and any other comparable open source license such as for example GNU General Public License (GPL), Eclipse Public License (EPL), Apache Software License, BSD license or MIT license.
6. STMicroelectronics has no obligation to provide any maintenance, support or updates for the software.
7. The software is and will remain the exclusive property of STMicroelectronics and its licensors. The recipient will not take any action that jeopardizes STMicroelectronics and its licensors' proprietary rights or acquire any rights in the software, except the limited rights specified hereunder.
8. The recipient shall comply with all applicable laws and regulations affecting the use of the software or any part thereof including any applicable export control law or regulation.
9. Redistribution and use of this software or any part thereof other than as permitted under this license is void and will automatically terminate your rights under this license.
10. THIS SOFTWARE IS PROVIDED BY STMICROELECTRONICS AND CONTRIBUTORS "AS IS" AND ANY EXPRESS, IMPLIED OR STATUTORY WARRANTIES, INCLUDING, BUT NOT LIMITED TO, THE IMPLIED WARRANTIES OF MERCHANTABILITY, FITNESS FOR A PARTICULAR PURPOSE AND NON-INFRINGEMENT OF THIRD PARTY INTELLECTUAL PROPERTY RIGHTS, WHICH ARE DISCLAIMED TO THE FULLEST EXTENT PERMITTED BY LAW. IN NO EVENT SHALL STMICROELECTRONICS OR CONTRIBUTORS BE LIABLE FOR ANY DIRECT, INDIRECT, INCIDENTAL, SPECIAL, EXEMPLARY, OR CONSEQUENTIAL DAMAGES (INCLUDING, BUT NOT LIMITED TO, PROCUREMENT OF SUBSTITUTE GOODS OR SERVICES; LOSS OF USE, DATA, OR PROFITS; OR BUSINESS INTERRUPTION) HOWEVER CAUSED AND ON ANY THEORY OF LIABILITY, WHETHER IN CONTRACT, STRICT LIABILITY, OR TORT (INCLUDING NEGLIGENCE OR OTHERWISE) ARISING IN ANY WAY OUT OF THE USE OF THIS SOFTWARE, EVEN IF ADVISED OF THE POSSIBILITY OF SUCH DAMAGE.

11. EXCEPT AS EXPRESSLY PERMITTED HEREUNDER, NO LICENSE OR OTHER RIGHTS, WHETHER EXPRESS OR IMPLIED, ARE GRANTED UNDER ANY PATENT OR OTHER INTELLECTUAL PROPERTY RIGHTS OF STMICROELECTRONICS OR ANY THIRD PARTY.



Servicekontakte  
Service Contacts  
Contacts de Service  
Contactos de Servicio



<https://www.bosch-pt.com/serviceaddresses>

Garantiebedingungen  
Guarantee Conditions  
Conditions de Garantie  
Condiciones de Garantía



<https://www.bosch-pt.com/guarantee/202507>